

令和6年7月20日(土)

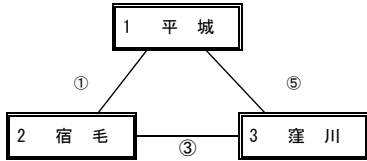
4年生以下 予選リーグ 15-5-15

南レク3号城辺公園(芝球技場)

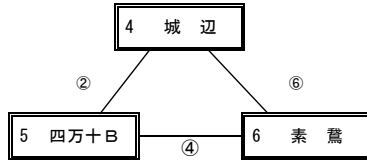
駐車場側								
試合	時間		ブロック	対戦表			審判	
	開始予定	開始時間		チーム名	スコア	チーム名	主審	副審
①	9:30~		A	1 平城	0 - 10	2 宿毛	3 窪川	無
開会式								
②	11:10~		B	4 城辺	0 - 18	5 四万十B	6 素鷲	無
③	11:50~		A	2 宿毛	5 - 0	3 窪川	1 平城	無
④	12:30~		B	5 四万十B	20 - 0	6 素鷲	4 城辺	無
⑤	13:10~		A	1 平城	1 - 11	3 窪川	2 宿毛	無
⑥	13:50~		B	4 城辺	3 - 3	6 素鷲	5 四万十B	無

山側								
試合	時間		ブロック	対戦表			審判	
	開始予定	開始時間		チーム名	スコア	チーム名	主審	副審
1	9:30~		C	7 一本松	2 - 15	8 八幡浜	9 四万十A	無
開会式								
2	11:10~		D	10 大洲	2 - 2	11 中村南	12 鬼北	無
3	11:50~		C	8 八幡浜	0 - 3	9 四万十A	7 一本松	無
4	12:30~		D	11 中村南	4 - 0	12 鬼北	10 大洲	無
5	13:10~		C	7 一本松	1 - 12	9 四万十A	8 八幡浜	無
6	13:50~		D	10 大洲	5 - 1	12 鬼北	11 中村南	無

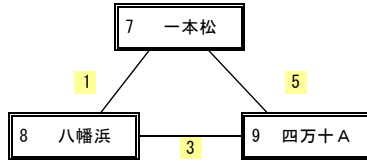
Aブロック



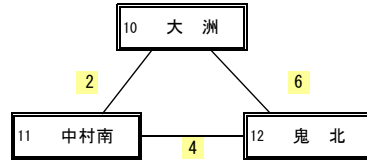
Bブロック



Cブロック



Dブロック



Aブロック	1 平城	2 宿毛	3 窪川	勝	負	分	勝点	得点	失点	得失	順位
1 平城	-	0 [0-6] 10	1 [0-4] 11	0	2	0	0	1	21	-20	3
2 宿毛	10 [6-0] 4	-	5 [4-0] 1	2	0	0	6	15	0	15	1
3 窪川	11 [4-0] 7	1 [0-4] 1	-	1	1	0	3	11	6	5	2

Cブロック	7 一本松	8 八幡浜	9 四万十A	勝	負	分	勝点	得点	失点	得失	順位
7 一本松	-	2 [0-6] 15	1 [0-6] 12	0	2	0	0	3	27	-24	3
8 八幡浜	15 [6-0] 9	-	0 [0-2] 3	1	1	0	3	15	5	10	2
9 四万十A	12 [6-0] 6	1 [2-0] 3	-	2	0	0	6	15	1	14	1

Bブロック	4 城辺	5 四万十B	6 素鷲	勝	負	分	勝点	得点	失点	得失	順位
4 城辺	-	0 [0-7] 18	3 [2-0] 3	0	1	1	2	3	21	-18	2
5 四万十B	18 [7-0] 11	-	20 [9-0] 11	2	0	0	6	38	0	38	1
6 素鷲	3 [0-2] 3	0 [0-9] 20	-	0	1	1	1	3	23	-20	3

Dブロック	10 大洲	11 中村南	12 鬼北	勝	負	分	勝点	得点	失点	得失	順位
10 大洲	-	2 [1-0] 1	5 [3-1] 2	1	0	1	4	7	3	4	2
11 中村南	2 [0-1] 2	-	4 [1-0] 3	1	0	1	5	6	2	4	1
12 鬼北	1 [1-3] 5	0 [0-3] 4	-	0	2	0	0	1	9	-8	3

城辺 PK 2 - 1 素鷲

中村南 PK 3 - 2 大洲

令和6年7月21日(日)

4年生以下 決勝リーグ 15-5-15

南レク3号城辺公園(芝球技場)

優勝 四万+ジュニアフットボールクラブB

準優勝 四万+ジュニアフットボールクラブA

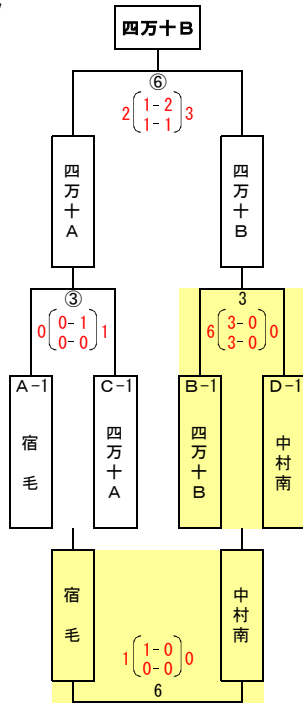
3位 宿毛FC

駐車場側								
試合	時間	トナメント	対戦表			審判		
			チーム名	スコア	チーム名	主審	副審	
①	9:00 ~	5~8位	A-2 窪川	3 - 1	C-2 八幡浜	B-2 城辺	無	
②	9:40 ~	5~8位	B-2 城辺	0 - 7	D-2 大洲	A-3 平城	無	
③	10:20 ~	1~4位	A-1 宿毛	0 - 1	C-1 四万+A	C-2 八幡浜	無	
④	11:00 ~	7、8位	①負 八幡浜	14 - 0	②負 城辺	C-1 四万+A	無	
⑤	11:40 ~	5、6位	①勝 窪川	3 - 1	②勝 大洲	A-1 宿毛	無	
⑥	12:20 ~	決勝	③勝 四万+A	2 - 3	3勝 四万+B	A-2 窪川	無	

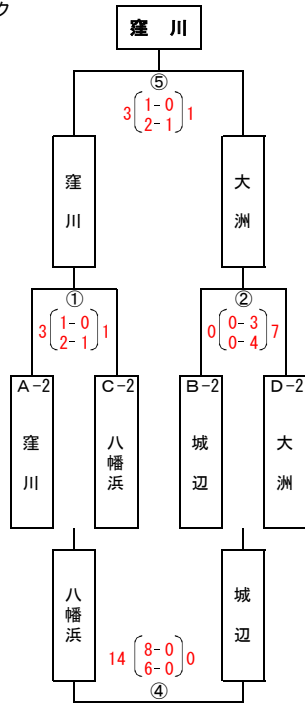
山側								
試合	時間	トナメント	対戦表			審判		
			チーム名	スコア	チーム名	主審	副審	
1	9:00 ~	9~12位	A-3 平城	3 - 4	C-3 一本松	B-3 素鷺	無	
2	9:40 ~	9~12位	B-3 素鷺	0 - 6	D-3 鬼北	C-3 一本松	無	
3	10:20 ~	1~4位	B-1 四万+B	6 - 0	D-1 中村南	D-3 鬼北	無	
4	11:00 ~	11、12位	1負 平城	4 - 0	2負 素鷺	D-1 中村南	無	
5	11:40 ~	9、10位	1勝 一本松	2 - 4	2勝 鬼北	B-1 四万+B	無	
6	12:20 ~	3、4位	③負 宿毛	1 - 0	3負 中村南	D-2 大洲	無	

決勝トーナメント

1位ブロック



2位ブロック



3位ブロック

