

大会（1日目） 予選リーグ戦 対戦表

Aコート

※審判(相互審判)…前半を左側チーム、後半を右側チーム

No.	時間	チーム	試合結果	チーム	審判 (相互審判)
1	10:00~ 10:35	野市A	2 — 0	旭	相互
2	10:45~ 11:20	野市B	2 — 3	窪川	相互
3	11:30~ 12:05	野市C	3 — 9	四万十	相互
4	12:15~ 12:50	野市B	0 — 3	神郷	相互
5	13:00~ 13:35	室戸	0 — 14	宿毛	相互
6	13:45~ 14:20	大篠	1 — 4	横内	相互
7	14:30~ 15:05	野市A	4 — 1	秦	相互
8	15:15~ 15:50	大篠	9 — 0	十市	相互

Bコート

※審判(相互審判)…前半を左側チーム、後半を右側チーム

No.	時間	チーム	試合結果	チーム	審判 (相互審判)
1	10:00~ 10:35	高松第一	5 — 3	秦	相互
2	10:45~ 11:20	神郷	9 — 0	鴨田	相互
3	11:30~ 12:05	香我美	2 — 4	昭和	相互
4	12:15~ 12:50	窪川	16 — 0	鴨田	相互
5	13:00~ 13:35	北陵	2 — 4	エストレーラス	相互
6	13:45~ 14:20	大方	3 — 1	十市	相互
7	14:30~ 15:05	旭	0 — 4	高松第一	相互
8	15:15~ 15:50	大方	0 — 1	横内	相互

Cコート

※審判(相互審判)…前半を左側チーム、後半を右側チーム

No.	時間	チーム	試合結果	チーム	審判(相互審判)
1	10:00~ 10:35	野市C	1 — 3	香我美	相互
2	10:45~ 11:20	室戸	0 — 8	北陵	相互
3	11:30~ 12:05	山田	0 — 10	香東川	相互
4	12:15~ 12:50	三和	6 — 1	高岡	相互
5	13:00~ 13:35	安芸	0 — 6	Livent	相互
6	13:45~ 14:20	山田	0 — 7	十津三里	相互
7	14:30~ 15:05	安芸	0 — 7	ソレアーダ	相互
8	15:15~ 15:50	三和	2 — 1	中村南	相互

Dコート

※審判(相互審判)…前半を左側チーム、後半を右側チーム

No.	時間	チーム	試合結果	チーム	審判(相互審判)
1	10:00~ 10:35	四万十	2 — 0	昭和	相互
2	10:45~ 11:20	宿毛	1 — 3	エストレーラス	相互
3	11:30~ 12:05	佐川	2 — 1	十津三里	相互
4	12:15~ 12:50	春野	1 — 2	中村南	相互
5	13:00~ 13:35	伊野	1 — 3	ソレアーダ	相互
6	13:45~ 14:20	佐川	1 — 0	香東川	相互
7	14:30~ 15:05	伊野	0 — 4	Livent	相互
8	15:15~ 15:50	高岡	0 — 3	春野	相互

Eコート

※審判(相互審判)…前半を左側チーム、後半を右側チーム

No.	時間	チーム	試合結果	チーム	審判(相互審判)
1	10:00~ 10:35	山田	0 — 10	佐川	相互
2	10:45~ 11:20	安芸	0 — 0	伊野	相互
3	11:30~ 12:05	野市A	0 — 2	高松第一	相互
4	12:15~ 12:50	大篠	2 — 0	大方	相互
5	13:00~ 13:35	野市C	0 — 4	昭和	相互
6	13:45~ 14:20	三和	1 — 0	春野	相互
7	14:30~ 15:05	野市B	3 — 0	鴨田	相互
8	15:15~ 15:50	室戸	0 — 14	エストレーラス	相互

Fコート

※審判(相互審判)…前半を左側チーム、後半を右側チーム

No.	時間	チーム	試合結果	チーム	審判(相互審判)
1	10:00~ 10:35	香東川	1 — 0	十津三里	相互
2	10:45~ 11:20	Livent	2 — 1	ソレアーダ	相互
3	11:30~ 12:05	旭	1 — 3	秦	相互
4	12:15~ 12:50	横内	5 — 0	十市	相互
5	13:00~ 13:35	香我美	0 — 4	四万十	相互
6	13:45~ 14:20	高岡	1 — 0	中村南	相互
7	14:30~ 15:05	窪川	0 — 2	神郷	相互
8	15:15~ 15:50	北陵	0 — 4	宿毛	相互

大会（1日目） 予選リーグ戦 成績表

グループA

	野市SSS A		旭JFC		高松第一FC		秦FC		勝点	得失	得点	失点	順位
野市SSS A			3	2 — 0	0	0 — 2	3	4 — 1	6	3	6	3	2
旭JFC	0	0 — 2			0	0 — 4	0	1 — 3	0	-8	1	9	4
高松第一FC	3	2 — 0	3	4 — 0			3	5 — 3	9	8	11	3	1
秦FC	0	1 — 4	3	3 — 1	0	3 — 5			3	-3	7	10	3

グループB

	野市SSS B		窪川SSS		神郷SS		鴨田FC		勝点	得失	得点	失点	順位
野市SSS B			0	2 — 3	0	0 — 3	3	3 — 0	3	-1	5	6	3
窪川SSS	3	3 — 2			0	0 — 2	3	16 — 0	6	15	19	4	2
神郷SS	3	3 — 0	3	2 — 0			3	9 — 0	9	14	14	0	1
鴨田FC	0	0 — 3	0	0 — 16	0	0 — 9			0	-28	0	28	4

グループC

	山田SS		佐川SS		香東川ISC		十津三里FC		勝点	得失	得点	失点	順位
山田SS			0	0 — 10	0	0 — 10	0	0 — 7	0	-27	0	27	4
佐川SS	3	10 — 0			3	1 — 0	3	2 — 1	9	12	13	1	1
香東川ISC	3	10 — 0	0	0 — 1			3	1 — 0	6	10	11	1	2
十津三里FC	3	7 — 0	0	1 — 2	0	0 — 1			3	5	8	3	3

グループD

	安芸SSC		伊野RFC		FC Livent		FCソレアーダ		勝点	得失	得点	失点	順位
安芸SSC			1	0 — 0	0	0 — 6	0	0 — 7	1	-13	0	13	4
伊野RFC	1	0 — 0			0	0 — 4	0	1 — 3	1	-6	1	7	3
FC Livent	3	6 — 0	3	4 — 0			3	2 — 1	9	11	12	1	1
FCソレアーダ	3	7 — 0	3	3 — 1	0	1 — 2			6	8	11	3	2

グループE

	野市SSS C		香我美SC		四万十Jr. FC		昭和KFC		勝点	得失	得点	失点	順位
野市SSS C			0	1 — 3	0	3 — 9	0	0 — 4	0	-12	4	16	4
香我美SC	3	3 — 1			0	0 — 4	0	2 — 4	3	-4	5	9	3
四万十Jr. FC	3	9 — 3	3	4 — 0			3	2 — 0	9	12	15	3	1
昭和KFC	3	4 — 0	3	4 — 2	0	0 — 2			6	4	8	4	2

グループF

	室戸AFC		北陵SSS		宿毛FC		エストレーラス		勝点	得失	得点	失点	順位
室戸AFC			0	0 — 8	0	0 — 14	0	0 — 14	0	-36	0	36	4
北陵SSS	3	8 — 0			0	0 — 4	0	2 — 4	3	2	10	8	3
宿毛FC	3	14 — 0	3	4 — 0			0	1 — 3	6	16	19	3	2
エストレーラス	3	14 — 0	3	4 — 2	3	3 — 1			9	18	21	3	1

グループG

	三和SSS		高岡JFC		春野FC		中村南SSC		勝点	得失	得点	失点	順位
三和SSS			3	6 — 1	3	1 — 0	3	2 — 1	9	7	9	2	1
高岡JFC	0	1 — 6			0	0 — 3	3	1 — 0	3	-7	2	9	4
春野FC	0	0 — 1	3	3 — 0			0	1 — 2	3	1	4	3	2
中村南SSC	0	1 — 2	0	0 — 1	3	2 — 1			3	-1	3	4	3

グループH

	大篠SSS		大方FC		FC高知横内		十市SSC		勝点	得失	得点	失点	順位
大篠SSS			3	2 — 0	0	1 — 4	3	9 — 0	6	8	12	4	2
大方FC	0	0 — 2			0	0 — 1	3	3 — 1	3	-1	3	4	3
FC高知横内	3	4 — 1	3	1 — 0			3	5 — 0	9	9	10	1	1
十市SSC	0	0 — 9	0	1 — 3	0	0 — 5			0	-16	1	17	4

大会（2日目） トーナメント戦 対戦表

1位トーナメント

Aコート

No.	時間	チーム	試合結果	チーム	審判
A-①	10:00~ 10:35	高松第一	-	窪川	相互
A-②	10:45~ 11:20	佐川	-	ソレアーダ	相互
A-③	11:30~ 12:05	四万十	-	宿毛	相互
A-④	12:15~ 12:50	三和	-	大篠	相互
A-⑤	13:00~ 13:35		-		相互
A-⑥	13:45~ 14:20		-		相互
A-⑦	14:30~ 15:05		-		相互
A-⑧	15:25~ 16:00		-		本部

2位トーナメント

Bコート

No.	時間	チーム	試合結果	チーム	審判
B-①	10:00~ 10:35	神郷	-	野市A	相互
B-②	10:45~ 11:20	Livent	-	香東川	相互
B-③	11:30~ 12:05	エスト	-	昭和	相互
B-④	12:15~ 12:50	高知横内	-	春野	相互
B-⑤	13:00~ 13:35		-		相互
B-⑥	13:45~ 14:20		-		相互
B-⑦	14:30~ 15:05		-		相互
B-⑧	15:25~ 16:00		-		相互

※決勝戦(A-⑧)、3位決定戦(B-⑧)は準決勝戦終了後、20分空けて開始します

3位トーナメント

Cコート

No.	時間	チーム	試合結果	チーム	審判
C-①	10:00~ 10:35	秦	-	野市B	相互
C-②	10:45~ 11:20	十津三里	-	伊野	相互
C-③	11:30~ 12:05	香我美	-	北陵	相互
C-④	12:15~ 12:50	中村南	-	大方	相互
C-⑤	13:00~ 13:35		-		相互
C-⑥	13:45~ 14:20		-		相互
C-⑦	14:30~ 15:05		-		相互
	15:15~ 15:50		-		

4位トーナメント

Dコート

No.	時間	チーム	試合結果	チーム	審判
D-①	10:00~ 10:35	旭	-	鴨田	相互
D-②	10:45~ 11:20	山田	-	安芸	相互
D-③	11:30~ 12:05	野市C	-	室戸	相互
D-④	12:15~ 12:50	高岡	-	十市	相互
D-⑤	13:00~ 13:35		-		相互
D-⑥	13:45~ 14:20		-		相互
D-⑦	14:30~ 15:05		-		相互
	15:15~ 15:50		-		

Eコート

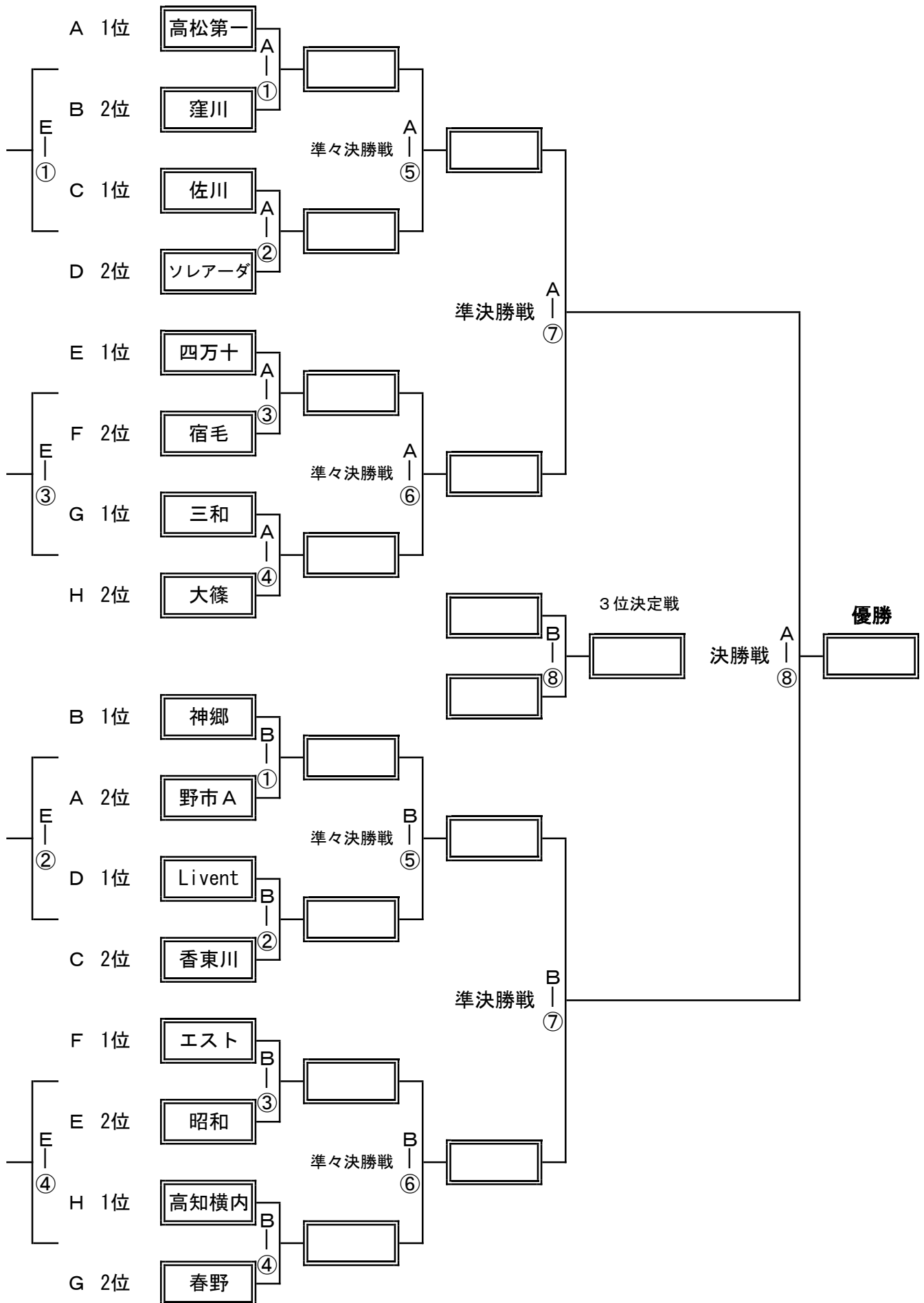
No.	時間	チーム	試合結果	チーム	審判
	10:00~ 10:35		-		
	10:45~ 11:20		-		
E-①	11:30~ 12:05		-		相互
E-②	12:15~ 12:50		-		相互
E-③	13:00~ 13:35		-		相互
E-④	13:45~ 14:20		-		相互
	14:30~ 15:05		-		
	15:15~ 15:50		-		

Fコート

No.	時間	チーム	試合結果	チーム	審判
	10:00~ 10:35		-		
	10:45~ 11:20		-		
F-①	11:30~ 12:05		-		相互
F-②	12:15~ 12:50		-		相互
F-③	13:00~ 13:35		-		相互
F-④	13:45~ 14:20		-		相互
	14:30~ 15:05		-		
	15:15~ 15:50		-		

全トーナメント決勝戦終了後 表彰式

大会（2日目） 決勝トーナメント表（各グループの1位、2位）



大会（2日目） 3位／4位トーナメント表

