

第39回 府中市フットサル大会 プログラム



2025年1月11日 : 小学生の部、中学生の部
2025年1月12~13日 : 女子の部 (B, C, E)
一般の部、壮年の部 (A, B)、シニアの部
スーパーシニアの部

会場

☆郷土の森総合体育館
(市立総合体育館)
☆本宿体育館
☆白糸台体育館
☆日吉体育館
☆押立体育館

スポーツくじ



スポーツ振興くじ助成事業

2024年12月18日発行

第 39 回府中市フットサル大会 大会要項

目的フットサル競技を通じて、青少年、女性、青年、壮年、シニア、各年齢層に幅広く適応したチーム編成とし、心身ともに健康でゆとりのある生涯スポーツを目指し、また、地域活性化の一環として市民はもとより、在勤、在学、在外国人も含め、相互の交流を深めると共に大会の一層の理解と推進を図る。

期 日 2025年

★1月11日(土) 小学生の部、中学生の部

★1月12日(日) 女子/B・C、壮年/A・B、一般、シニア、スーパーシニア

★1月13日(祝月)女子/B・C・E、壮年/A・B、一般、シニア、スーパーシニア


特注事項 : 「チーム参加申込数が規定数を超えた場合、チーム構成(3)~(12)部門の一部を 予選の試合日を、1月11日(土)に実施する場合があります。」

会 場 ・総合体育館 : 府中市矢崎町 5-5 TEL 042-363-8111 (府中駅・バス・郷土の森総合体育館)
・本宿体育館 : 府中市本宿町 4-23 TEL 042-366-0831 (府中駅・バス・富士見通り/下車)
・白糸台体育館 : 府中市白糸台 1-50 TEL 042-363-1004 (多磨霊園駅・徒歩 10 分)
・日吉体育館 : 府中市八幡町 3-8 TEL 042-363-2501 (東府中駅・徒歩 5 分)
・押立体育館 : 府中市押立町 1-37 TEL 042-367-0750 (武蔵野台駅・徒歩 10 分)

主 催 府中市フットサル大会実行委員会 NPO 法人府中YSS

主 管 NPO 法人府中YSS NPO 法人府中アスレティックフットボールクラブ

後 援 スポーツ振興くじ助成事業   

協 賛 府中スポーツガーデン 

協 力 府中市少年サッカー連盟 府中市フットサル協会 府中市サッカー連盟

参加資格

- (1) チーム代表者は、市内居住者で20歳以上の成人の方、チームに対して全責任を負える者。
未成年者で構成されたチームは、登録したチーム代表者が試合時、必ず、選手ベンチに帯同していること。
- (2) 府中市内に在住、在勤、在学および市内クラブ等で日常活動している者で編成されたチーム。
- (3) 参加全選手がいずれかのスポーツ傷害保険に加入していること。

チーム構成

1. 年齢層(2025年4月1日起算)によるチーム編成とし、次の13部門別大会とする。
2. 出場選手は二部門にまたがって登録することが出来ない。(違反した場合はチーム失格)

	競技部門	参加数	チーム構成条件
(1)	少年の部	21	小学6年生を主体に編成したチーム
(2)	中学生の部	9	中学在校生で編成したチーム
(3)	一般男子の部	26	高校生以上で編成したチーム
(4)	壮年Aの部	11	30歳以上で編成したチーム
(5)	壮年Bの部	44	40歳以上で編成したチーム
(6)	シニアの部	21	50歳以上で編成したチーム(男女混合可)
(7)	スーパーシニアの部	11	60歳以上で編成したチーム(男女混合可)
(8)	女子Bの部	10	30歳以上で編成したチーム
(9)	女子Cの部	24	40歳以上で編成したチーム
(10)	女子Eの部	4	50歳以上で編成したチーム

<試合方法と競技規則>

1. 試合は予選リーグ、決勝トーナメント戦とする。
2. リーグ戦の順位決定は、勝点、得失点、総得点、対戦者間、抽選の順で決定する。
3. トーナメント戦で勝敗が決しない場合は、3本のPK戦とする。以降サドンデス方式。
4. 競技規則は、2024-2025 フットサル競技規則に準じる。

<競技者の用具について>

1. 競技者は「すねあて」を着用する。
 2. 競技者は「体育館シューズ」に必ず履き替える。
 3. ユニホーム(シャツ、パンツ、ソックス)スネ当てが無いと出場できません。
 4. ユニホームには、背番号をつけてください。背番号の無い選手は出場できません。
 5. ユニホームは正、副用意してください。サブのユニホームが用意できない場合はゼッケン(ビブス、背番号のあるもの)を用意してください。
- ②スーパーシニア、シニア、女子の部については、ジャージ、ハーフパンツ等での出場が可能です。

<警告・退場について>

1. 警告は、次の試合に持ち越さない。
2. 退場を命じられた選手は、その試合と次の1試合は出場できない。
3. 但し、その内容により、それ以降の処置は大会規律委員会で決定する。

<総合体育館の第1ピッチ・第2ピッチへの選手入場について>

1. 限られた時間内で大会を運営しますので、ピッチ入退場の際は迅速に願います。
2. 前試合のハーフタイム5分前に集合し、ハーフタイム時に当該ピッチサイドに入り、エンドゾーンに入らずサイドライン後もしくは入口付近で待機してください。

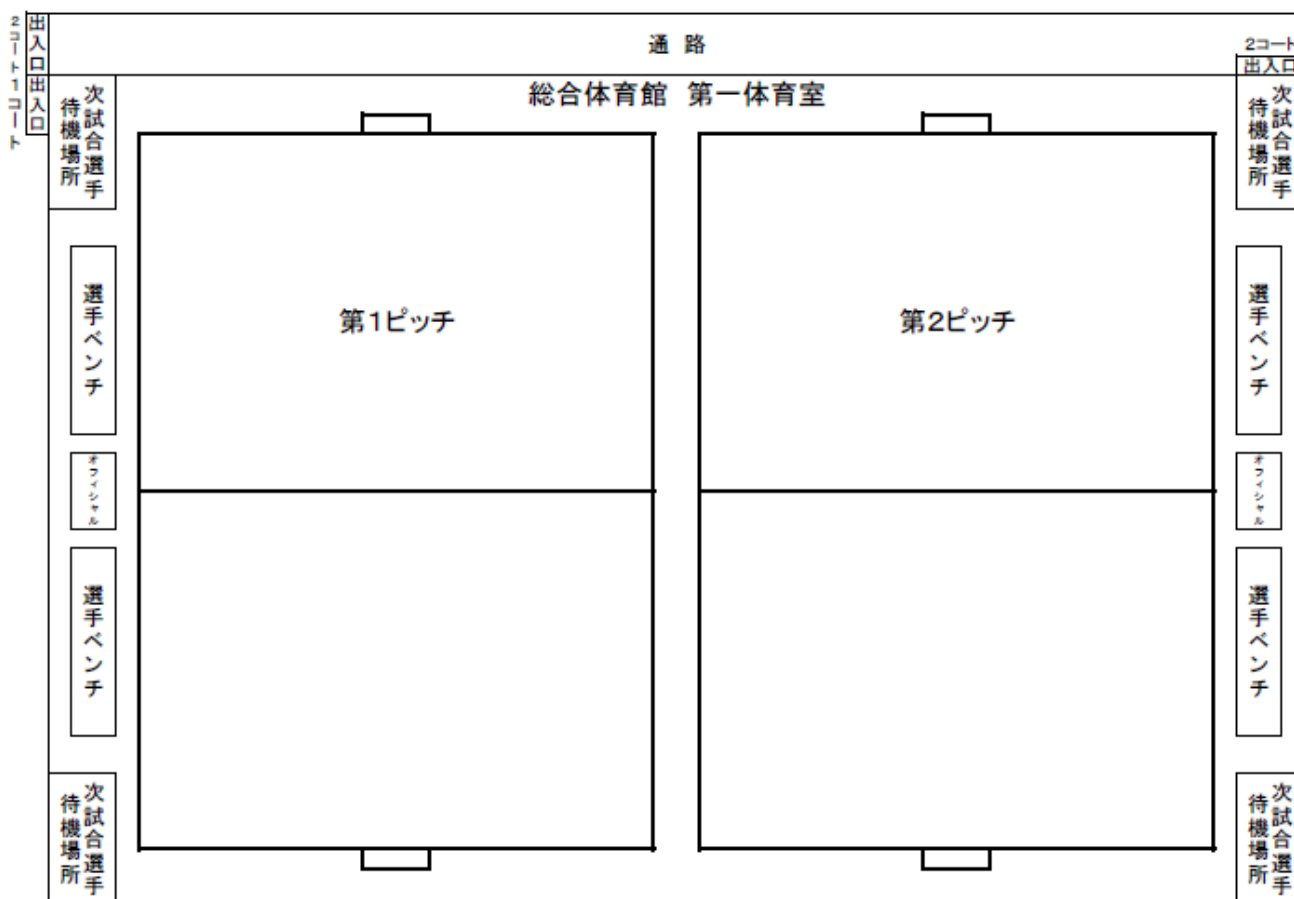


図1. 次試合選手待機場所（総合体育館第一体育室の場合）

<審判について>

1. 審判割り当てがあるチームは、審判服、ホイッスル、カード(イエロー、レッド、グリーン)の用意を忘れずをお願いします。

<その他>

1. 「選手・スタッフ登録書」は正しく記入して下さい。不正が認められた場合はチーム失格と致します。
2. 試合開始30分前までに:チームは「受付」にて、登録選手の確認を受ける。
3. 試合開始30分前にチーム代表者は会場入り口受付で、ユニホーム色の確認を受ける。
同系統色の場合は、時程表の左側チームが優先され、右側のチームは第2ユニホームを着用する。
第2ユニホームのないチームはビブスでの対応可。
4. キックオフのコイントスは行わない。時程表の左側チームがオフィシャル席から見て左側エンドとし、キックオフを行う。
5. 大会中のけが、事故等については、当該チーム代表者・監督等の責任者に一任する。
6. 審判を指定されたチームが審判を出来ない場合は、当該試合の60分前まで本部に申し出てください。審判を放棄したチームは、それ以降チーム失格とすることがあります。
7. 試合開始時刻に試合を行う必要人数が揃わないチームは、リーグ戦においては0-3の不戦敗とし、トーナメント戦では失格とする。
8. 各体育館には、当日責任者がいますので、責任者の指示に従いスムーズなゲーム運営と体育館管理にご協力ください。

<表彰について>

1. 上位入賞チームを表彰します。

大会事務局 府中市宮西町 3-16-2 とよしまスポーツ内
電話 042-360-5281 FAX 042-360-5283 Email toyosp37@jcom.home.ne.jp

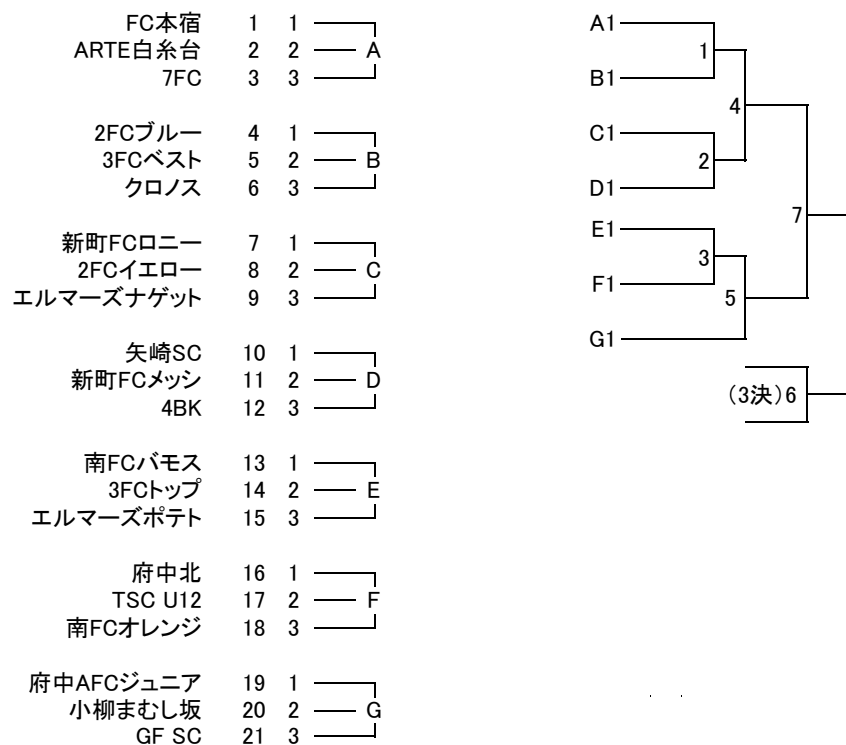
《 大会プログラム 》

検索 <府中 YSS> <府中アスレティック FC> <府中市少年サッカー連盟> <府中市サッカー連盟>

《 第 39 回 府 中 市 フ ッ ト サ ル 大 会 ト ー ナ メ ン ト 表 》

『2025年1月11日(土)』

【少年の部】



全試合「総合体育館」

《 第39回 府中市フットサル大会リーグ表 》

少年の部

Aブロック	FC本宿	ARTE白糸台	7FC	勝	負	分	勝点	得点	失点	差	順位
FC本宿	★	-	-								
ARTE白糸台	-	★	-								
7FC	-	-	★								

Bブロック	2FCブルー	3FCベスト	クロノス	勝	負	分	勝点	得点	失点	差	順位
2FCブルー	★	-	-								
3FCベスト	-	★	-								
クロノス	-	-	★								

Cブロック	新町FCロニー	2FCイエロー	エルマーズナゲット	勝	負	分	勝点	得点	失点	差	順位
新町FCロニー	★	-	-								
2FCイエロー	-	★	-								
エルマーズナゲット	-	-	★								

Dブロック	矢崎SC	新町FCメッシ	4BK	勝	負	分	勝点	得点	失点	差	順位
矢崎SC	★	-	-								
新町FCメッシ	-	★	-								
4BK	-	-	★								

Eブロック	南FCバモス	3FCトップ	エルマーズポテト	勝	負	分	勝点	得点	失点	差	順位
南FCバモス	★	-	-								
3FCトップ	-	★	-								
エルマーズポテト	-	-	★								

Fブロック	府中北	TSC U12	南FCオレンジ	勝	負	分	勝点	得点	失点	差	順位
府中北	★	-	-								
TSC U12	-	★	-								
南FCオレンジ	-	-	★								

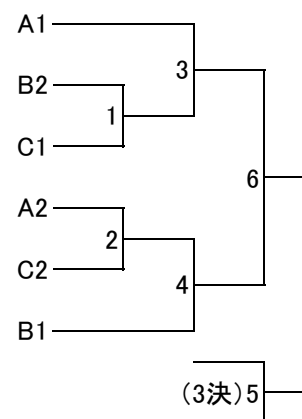
Gブロック	府中AFCジュニア	小柳まむし坂	GF SC	勝	負	分	勝点	得点	失点	差	順位
府中AFCジュニア	★	-	-								
小柳まむし坂	-	★	-								
GF SC	-	-	★								

《 第 39 回 府 中 市 フ ッ ト サ ル 大 会 ト ー ナ メ ン ト 表 》

『2025年1月11日(土)』

【中学生の部】

ジークボーン	1	1	—	A
府ロクS	2	2	—	
府中AFC JY-A	3	3	—	
府中8中	4	1	—	B
府ロクL	5	2	—	
ジークミート	6	3	—	
府中AFC JY-B	7	1	—	C
TSC U13	8	2	—	
府ロクM	9	3	—	



全試合「総合体育館」

《 第39回 府中市フットサル大会リーグ表 》

中学生の部

Aブロック	ジークボーン	府ロクS	府中AFC JY-A	勝	負	分	勝点	得点	失点	差	順位
ジークボーン	★	-	-								
府ロクS	-	★	-								
府中AFC JY-A	-	-	★								

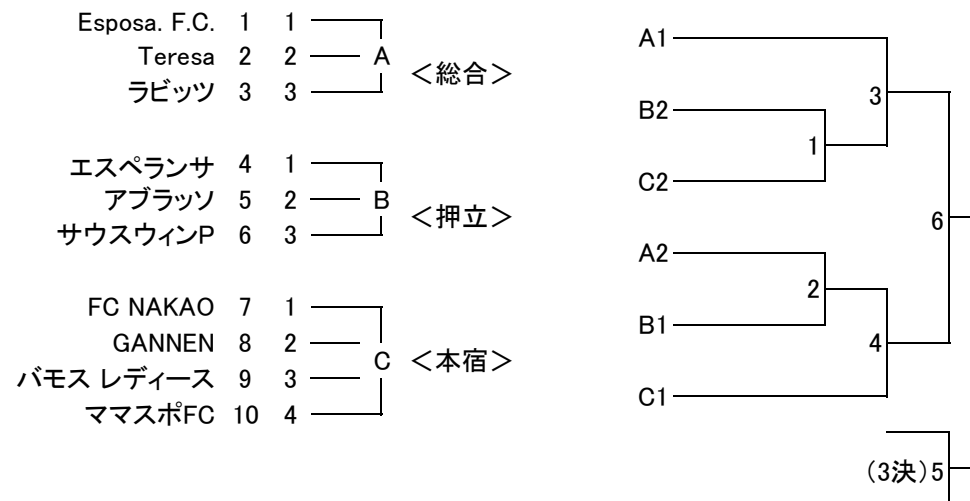
Bブロック	府中8中	府ロクL	ジークミート	勝	負	分	勝点	得点	失点	差	順位
府中8中	★	-	-								
府ロクL	-	★	-								
ジークミート	-	-	★								

Cブロック	府中AFC JY-B	TSC U13	府ロクM	勝	負	分	勝点	得点	失点	差	順位
府中AFC JY-B	★	-	-								
TSC U13	-	★	-								
府ロクM	-	-	★								

《 第 39 回 府 中 市 フ ッ ト サ ル 大 会 ト ー ナ メ ン ト 表 》

『2025年1月12日(日)・13日(月・祝)』

【女子Bの部】



Aブロック: 1/12、1/13全試合「総合体育館」

Bブロック: 1/12「押立体育館」、1/13「総合体育館」

Cブロック: 1/12「本宿体育館」、1/13「総合体育館」

《 第39回 府中市フットサル大会リーグ表 》

女子Bの部

Aブロック	Esposa. F. C	Teresa	ラビッツ	勝	負	分	勝点	得点	失点	差	順位
Esposa. F. C	★	-	-								
Teresa	-	★	-								
ラビッツ	-	-	★								

Bブロック	エスペランサ	アブラッソ	サウスウィンP	勝	負	分	勝点	得点	失点	差	順位
エスペランサ	★	-	-								
アブラッソ	-	★	-								
サウスウィンP	-	-	★								

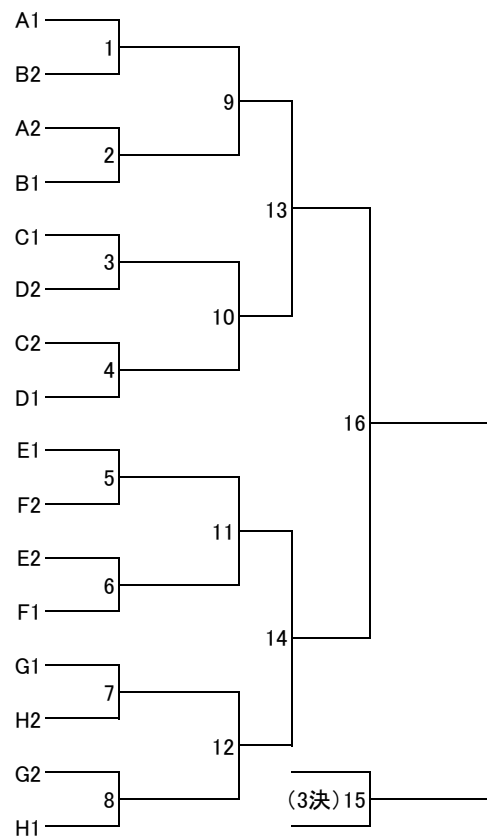
Cブロック	FC NAKAO	GANNEN	バモス レディース	ママスポFC	勝	負	分	勝点	得点	失点	差	順位
FC NAKAO	★	-	-	-								
GANNEN	-	★	-	-								
バモス レディース	-	-	★	-								
ママスポFC	-	-	-	★								

《 第 39 回 府 中 市 フ ッ ト サ ル 大 会 ト ー ナ メ ン ト 表 》

『2025年1月12日(日)・13日(月・祝)』

【女子Cの部】

フォレスト	1	1	A	<総合>
ミエロ	2	2		
さくらんぼ娘。	3	3		
VIVO	4	1	B	<総合>
Mint	5	2		
Falcoレディース	6	3		
Nelke	7	1	C	<総合>
ONEオリーブ	8	2		
ラブラブズ	9	3		
華組	10	1	D	<総合>
アブラッソアニマルズ	11	2		
PUAN	12	3		
GAReeee's	13	1	E	<本宿>
アブラッソウェルダン	14	2		
Go!Go!Honshuku	15	3		
ひだまり	16	1	F	<本宿>
Lily Lish	17	2		
フラッパーズ	18	3		
サウスウインQ	19	1	G	<押立>
Felice	20	2		
ピンクパンサー	21	3		
Noborisejoy	22	1	H	<押立>
カサブランカ	23	2		
Purin	24	3		



A、B、C、Dブロック: 1/12、1/13全試合「総合体育館」

E、Fブロック: 1/12「本宿体育館」、1/13「総合体育館」

G、Hブロック: 1/12「押立体育館」、1/13「総合体育館」

《 第39回 府中市フットサル大会リーグ表 》

女子Cの部

Aブロック	フォレスト	ミエロ	さくらんぼ娘。	勝	負	分	勝点	得点	失点	差	順位
フォレスト	★	-	-								
ミエロ	-	★	-								
さくらんぼ娘。	-	-	★								

Bブロック	VIVO	Mint	Falcoレディース	勝	負	分	勝点	得点	失点	差	順位
VIVO	★	-	-								
Mint	-	★	-								
Falcoレディース	-	-	★								

Cブロック	Nelke	ONEオリーブ	ラブラブズ	勝	負	分	勝点	得点	失点	差	順位
Nelke	★	-	-								
ONEオリーブ	-	★	-								
ラブラブズ	-	-	★								

Dブロック	華組	アブラッソアニマルズ	PUAN	勝	負	分	勝点	得点	失点	差	順位
華組	★	-	-								
アブラッソアニマルズ	-	★	-								
PUAN	-	-	★								

Eブロック	GAReeee's	アブラッソウェルダン	Go!Go!Honshuku	勝	負	分	勝点	得点	失点	差	順位
GAReeee's	★	-	-								
アブラッソウェルダン	-	★	-								
Go!Go!Honshuku	-	-	★								

Fブロック	ひだまり	Lily Lish	フラッパーズ	勝	負	分	勝点	得点	失点	差	順位
ひだまり	★	-	-								
Lily Lish	-	★	-								
フラッパーズ	-	-	★								

Gブロック	サウスウィンQ	Felice	ピンクパンサー	勝	負	分	勝点	得点	失点	差	順位
サウスウィンQ	★	-	-								
Felice	-	★	-								
ピンクパンサー	-	-	★								

Hブロック	Noborise. joy	カサブランカ	Purin	勝	負	分	勝点	得点	失点	差	順位
Noborise. joy	★	-	-								
カサブランカ	-	★	-								
Purin	-	-	★								

《 第 39 回 府 中 市 フ ッ ト サ ル 大 会 ト ー ナ メ ン ト 表 》

『2025年1月13日(月・祝)』

【女子Eの部】

ミエロスマイル	1	1	—	決勝リーグ
キャンディーズ	2	2	—	
プチプラス	3	3	—	
フェニックス☆サンゴ	4	4	—	

1/13全試合「総合体育館」

《 第39回 府中市フットサル大会リーグ表 》

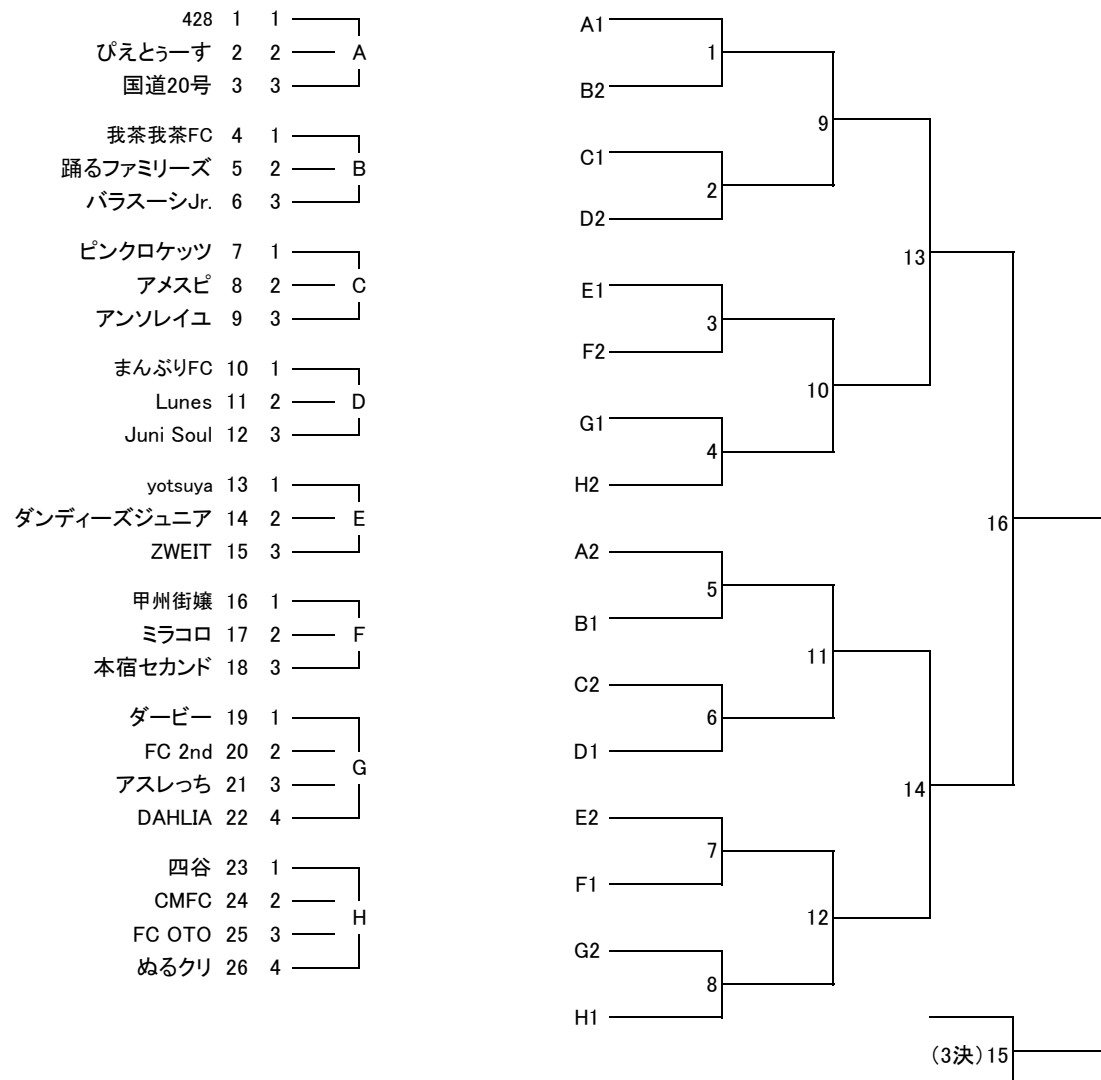
女子Eの部

決勝ブロック	ミエロスマイル	キャンディーズ	プチプラス	フェニックス☆サンゴ	勝	負	分	勝点	得点	失点	差	順位
ミエロスマイル	★	-	-	-								
キャンディーズ	-	★	-	-								
プチプラス	-	-	★	-								
フェニックス☆サンゴ	-	-	-	★								

《 第 39 回 府 中 市 フ ッ ト サ ル 大 会 ト ー ナ メ ン ト 表 》

『2025年1月12日(日)・13日(月・祝)』

【一般の部】



1/12、1/13全試合「総合体育館」

《 第39回 府中市フットサル大会リーグ表 》

一般の部

Aブロック	428	ぴえとーす	国道20号	勝	負	分	勝点	得点	失点	差	順位
428	★	-	-								
ぴえとーす	-	★	-								
国道20号	-	-	★								

Bブロック	我茶我茶FC	踊るファミリーズ	パラスーシJr.	勝	負	分	勝点	得点	失点	差	順位
我茶我茶FC	★	-	-								
踊るファミリーズ	-	★	-								
パラスーシJr.	-	-	★								

Cブロック	ピンクロケッツ	アメスピ	アンソレイユ	勝	負	分	勝点	得点	失点	差	順位
ピンクロケッツ	★	-	-								
アメスピ	-	★	-								
アンソレイユ	-	-	★								

Dブロック	まんぷりFC	Lunes	Juni Soul	勝	負	分	勝点	得点	失点	差	順位
まんぷりFC	★	-	-								
Lunes	-	★	-								
Juni Soul	-	-	★								

Eブロック	yotsuya	ダンディーズジュニア	ZWEIT	勝	負	分	勝点	得点	失点	差	順位
yotsuya	★	-	-								
ダンディーズジュニア	-	★	-								
ZWEIT	-	-	★								

Fブロック	甲州街嬢	ミラコロ	本宿セカンド	勝	負	分	勝点	得点	失点	差	順位
甲州街嬢	★	-	-								
ミラコロ	-	★	-								
本宿セカンド	-	-	★								

Gブロック	ダービー	FC 2nd	アスレっち	DAHLIA	勝	負	分	勝点	得点	失点	差	順位
ダービー	★	-	-	-								
FC 2nd	-	★	-	-								
アスレっち	-	-	★	-								
DAHLIA	-	-	-	★								

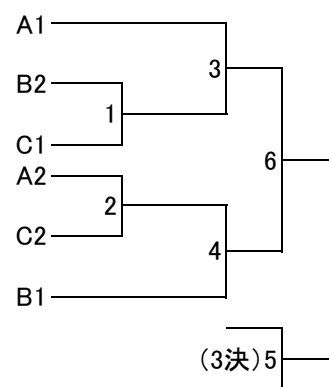
Hブロック	四谷	CMFC	FC OTO	ぬるクリ	勝	負	分	勝点	得点	失点	差	順位
四谷	★	-	-	-								
CMFC	-	★	-	-								
FC OTO	-	-	★	-								
ぬるクリ	-	-	-	★								

《 第 39 回 府 中 市 フ ッ ト サ ル 大 会 ト ー ナ メ ン ト 表 》

『2025年1月12日(日)・13日(月・祝)』

【壮年Aの部】

PADRE 7FC	1	1	┌───┐
サンダース315	2	2	├───┤
R.よつやーど	3	3	└───┘
ブラックサンダース	4	1	┌───┐
バモス	5	2	├───┤
キングクリムゾン	6	3	└───┘
デスマドレ	7	4	└───┘
四谷レジェンズ	8	1	┌───┐
domingo	9	2	├───┤
FCハリー	10	3	└───┘
Junky Smokers	11	4	└───┘



1/12、1/13全試合「総合体育館」

《 第39回 府中市フットサル大会リーグ表 》

壮年Aの部

Aブロック	PADRE 7FC	サンダース315	R. よつやーど	勝	負	分	勝点	得点	失点	差	順位
PADRE 7FC	★	-	-								
サンダース315	-	★	-								
R. よつやーど	-	-	★								

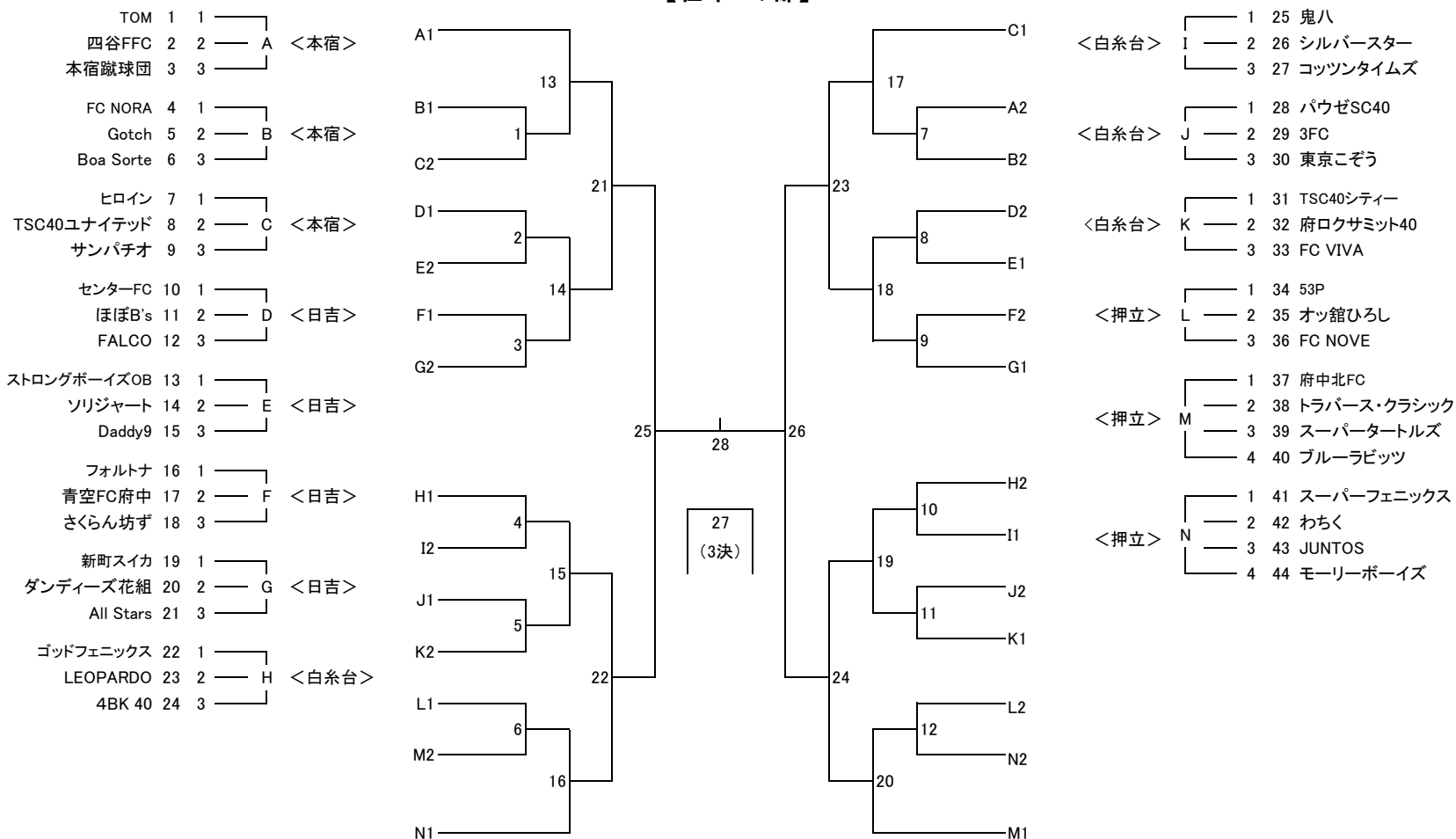
Bブロック	ブラックサンダース	バモス	キングクリムゾン	デスマドレ	勝	負	分	勝点	得点	失点	差	順位
ブラックサンダース	★	-	-	-								
バモス	-	★	-	-								
キングクリムゾン	-	-	★	-								
デスマドレ	-	-	-	★								

Cブロック	四谷レジェンズ	domingo	FCハリー	Junky Smokers	勝	負	分	勝点	得点	失点	差	順位
四谷レジェンズ	★	-	-	-								
domingo	-	★	-	-								
FCハリー	-	-	★	-								
Junky Smokers	-	-	-	★								

《 第 39 回 府 中 市 フ ッ ト サ ル 大 会 ト ー ナ メ ン ト 表 》

『2025年1月12日(日)・13日(月・祝)』

【 壮 年 B の 部 】



A、B、Cブロック: 1/12「本宿体育館」、1/13「総合体育館」
 D、E、F、Gブロック: 1/12「日吉体育館」、1/13「総合体育館」
 H、I、J、Kブロック: 1/12「白糸台体育館」、1/13「総合体育館」
 L、M、Nブロック: 1/12「押立体育館」、1/13「総合体育館」

《 第39回 府中市フットサル大会リーグ表 》

壮年Bの部

Aブロック	TOM	四谷FFC	本宿蹴球団	勝	負	分	勝点	得点	失点	差	順位
TOM	★	-	-								
四谷FFC	-	★	-								
本宿蹴球団	-	-	★								

Bブロック	FC NORA	Gotch	Boa Sorte	勝	負	分	勝点	得点	失点	差	順位
FC NORA	★	-	-								
Gotch	-	★	-								
Boa Sorte	-	-	★								

Cブロック	ヒロイン	TSC40ユナイテッド	サンパチオ	勝	負	分	勝点	得点	失点	差	順位
ヒロイン	★	-	-								
TSC40ユナイテッド	-	★	-								
サンパチオ	-	-	★								

Dブロック	センターFC	ほぼB's	FALCO	勝	負	分	勝点	得点	失点	差	順位
センターFC	★	-	-								
ほぼB's	-	★	-								
FALCO	-	-	★								

Eブロック	ストロングボーイズOB	ソリジャート	Daddy9	勝	負	分	勝点	得点	失点	差	順位
ストロングボーイズOB	★	-	-								
ソリジャート	-	★	-								
Daddy9	-	-	★								

Fブロック	フォルトナ	青空FC府中	さくらん坊ず	勝	負	分	勝点	得点	失点	差	順位
フォルトナ	★	-	-								
青空FC府中	-	★	-								
さくらん坊ず	-	-	★								

Gブロック	新町スイカ	ダンディーズ花組	All Stars	勝	負	分	勝点	得点	失点	差	順位
新町スイカ	★	-	-								
ダンディーズ花組	-	★	-								
All Stars	-	-	★								

Hブロック	ゴッドフェニックス	LEOPARDO	4BK40	勝	負	分	勝点	得点	失点	差	順位
ゴッドフェニックス	★	-	-								
LEOPARDO	-	★	-								
4BK40	-	-	★								

Iブロック	鬼八	シルバースター	コッツンタイムズ	勝	負	分	勝点	得点	失点	差	順位
鬼八	★	-	-								
シルバースター	-	★	-								
コッツンタイムズ	-	-	★								

Jブロック	パウゼSC40	3FC	東京こぞう	勝	負	分	勝点	得点	失点	差	順位
パウゼSC40	★	-	-								
3FC	-	★	-								
東京こぞう	-	-	★								

Kブロック	TSC40シティー	府ロクサミット40	FC VIVA	勝	負	分	勝点	得点	失点	差	順位
TSC40シティー	★	-	-								
府ロクサミット40	-	★	-								
FC VIVA	-	-	★								

Lブロック	53P	オッ館ひろし	FC NOVE	勝	負	分	勝点	得点	失点	差	順位
53P	★	-	-								
オッ館ひろし	-	★	-								
FC NOVE	-	-	★								

Mブロック	府中北FC	トラバース・クラシック	スーパータートルズ	ブルーラビッツ	勝	負	分	勝点	得点	失点	差	順位
府中北FC	★	-	-	-								
トラバース・クラシック	-	★	-	-								
スーパータートルズ	-	-	★	-								
ブルーラビッツ	-	-	-	★								

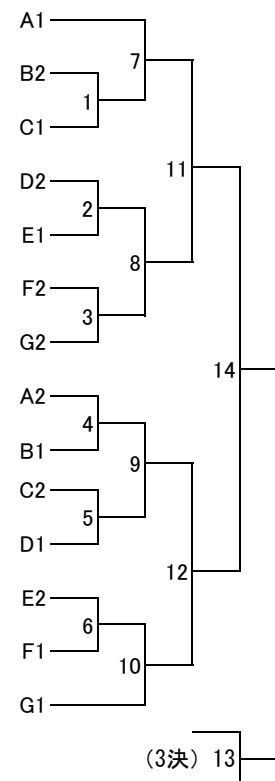
Nブロック	スーパーフェニックス	わちく	JUNTOS	モーリーボーイズ	勝	負	分	勝点	得点	失点	差	順位
スーパーフェニックス	★	-	-	-								
わちく	-	★	-	-								
JUNTOS	-	-	★	-								
モーリーボーイズ	-	-	-	★								

《 第 39 回 府 中 市 フ ッ ト サ ル 大 会 ト ー ナ メ ン ト 表 》

『2025年1月12日(日)・13日(月・祝)』

【シニアの部】

FC南50	1	1	A	<押立>
KTM	2	2		
いたんとこ	3	3		
ルエガ・デュー1981	4	1	B	<押立>
FALCOサザン	5	2		
プレスト50	6	3		
新町シニアB	7	1	C	<白糸台>
4BKシニア	8	2		
四谷FFC	9	3		
東府中FC	10	1	D	<白糸台>
新町シニアA	11	2		
ダンディーズ雪組	12	3		
パウゼSC50	13	1	E	<本宿>
府中北FCシニア	14	2		
本宿蹴球団50	15	3		
All Stars	16	1	F	<日吉>
FALCO50	17	2		
本宿リッツ50	18	3		
KITAKO	19	1	G	<総合>
B's	20	2		
シルバー50	21	3		



- A、Bブロック: 1/12「押立体育館」、1/13「総合体育館」
- C、Dブロック: 1/12「白糸台体育館」、1/13「総合体育館」
- Eブロック: 1/12「本宿体育館」、1/13「総合体育館」
- Fブロック: 1/12「日吉体育館」、1/13「総合体育館」
- Gブロック: 1/12、1/13全試合「総合体育館」

《 第39回 府中市フットサル大会リーグ表 》

シニアの部

Aブロック	FC南50	KTM	いたんとこ	勝	負	分	勝点	得点	失点	差	順位
FC南50	★	-	-								
KTM	-	★	-								
いたんとこ	-	-	★								

Bブロック	ルエガ・デーユ1981	FALCOサザン	プレスト50	勝	負	分	勝点	得点	失点	差	順位
ルエガ・デーユ1981	★	-	-								
FALCOサザン	-	★	-								
プレスト50	-	-	★								

Cブロック	新町シニアB	4BKシニア	四谷FFC	勝	負	分	勝点	得点	失点	差	順位
新町シニアB	★	-	-								
4BKシニア	-	★	-								
四谷FFC	-	-	★								

Dブロック	東府中FC	新町シニアA	ダンディーズ雪組	勝	負	分	勝点	得点	失点	差	順位
東府中FC	★	-	-								
新町シニアA	-	★	-								
ダンディーズ雪組	-	-	★								

Eブロック	パウゼSC50	府中北FCシニア	本宿蹴球団50	勝	負	分	勝点	得点	失点	差	順位
パウゼSC50	★	-	-								
府中北FCシニア	-	★	-								
本宿蹴球団50	-	-	★								

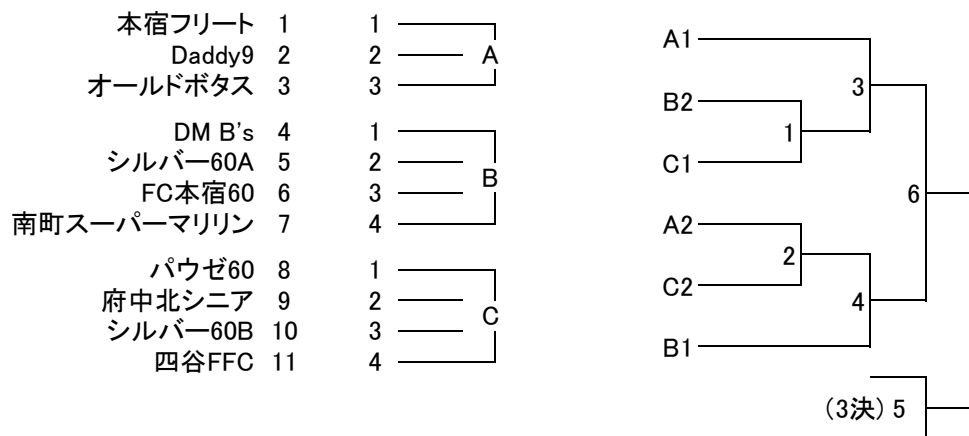
Fブロック	All Stars	FALCO50	本宿リッツ50	勝	負	分	勝点	得点	失点	差	順位
All Stars	★	-	-								
FALCO50	-	★	-								
本宿リッツ50	-	-	★								

Gブロック	KITAKO	B's	シルバー50	勝	負	分	勝点	得点	失点	差	順位
KITAKO	★	-	-								
B's	-	★	-								
シルバー50	-	-	★								

《 第 39 回 府 中 市 フ ッ ト サ ル 大 会 ト ー ナ メ ン ト 表 》

『2025年1月12日(日)・13日(月・祝)』

【スーパーシニアの部】



1/12、1/13全試合「総合体育館」

《 第39回 府中市フットサル大会リーグ表 》

スーパーシニアの部

Aブロック	本町フリート	Daddy9	オールドボタス	勝	負	分	勝点	得点	失点	差	順位
本町フリート	★	-	-								
Daddy9	-	★	-								
オールドボタス	-	-	★								

Bブロック	DM B's	シルバー60A	FC本宿60	南町スーパーマリリン	勝	負	分	勝点	得点	失点	差	順位
DM B's	★	-	-	-								
シルバー60A	-	★	-	-								
FC本宿60	-	-	★	-								
南町スーパーマリリン	-	-	-	★								

Cブロック	パウゼ60	府中北シニア	シルバー60B	四谷FFC	勝	負	分	勝点	得点	失点	差	順位
パウゼ60	★	-	-	-								
府中北シニア	-	★	-	-								
シルバー60B	-	-	★	-								
四谷FFC	-	-	-	★								

【 第 39 回 府 中 市 フ ッ ト サ ル 大 会 時 程 表 】

[2025年1月11日 ・ 総合体育館・第一体育室] 8分-1分-8分(インターバル2分)

No.	時 間	部	第1ピッチ			審 判	部	第2ピッチ			審 判
1	10:30 - 10:47	少	FC本宿	A	ARTE白糸台	E-1	少	2FCブルー	B	3FCベスト	F-1
2	10:49 - 11:06	少	新町FCロニー	C	2FCイエロー	G-1	少	矢崎SC	D	新町FCメッシ	A-1
3	11:08 - 11:25	少	南FCバモス	E	3FCトップ	B-1	少	府中北	F	TSC U12	C-1
4	11:27 - 11:44	少	府中AFCジュニア	G	小柳まむし坂	D-1	少	FC本宿	A	7FC	E-2
5	11:46 - 12:03	少	2FCブルー	B	クロノス	F-2	少	新町FCロニー	C	エルマーズナゲット	G-2
6	12:05 - 12:22	少	矢崎SC	D	4BK	A-2	少	南FCバモス	E	エルマーズポテト	B-2
7	12:24 - 12:41	少	府中北	F	南FCオレンジ	C-2	少	府中AFCジュニア	G	GF SC	D-2
8	12:43 - 13:00	少	ARTE白糸台	A	7FC	E-3	少	3FCベスト	B	クロノス	F-3
9	13:02 - 13:19	少	2FCイエロー	C	エルマーズナゲット	G-3	少	新町FCメッシ	D	4BK	A-3
10	13:21 - 13:38	少	3FCトップ	E	エルマーズポテト	B-3	少	TSC U12	F	南FCオレンジ	C-3
11	13:40 - 13:57	少	小柳まむし坂	G	GF SC	D-3	少	A1	1	B1	本部
12	13:59 - 14:16	少	C1	2	D1	本部	少	E1	3	F1	本部
13	14:18 - 14:35	中	ジークボーン	A	府ロクス	本部	中	府中8中	B	府ロクL	本部
14	14:37 - 14:54	少	1勝者	4	2勝者	本部	少	3勝者	5	G1	本部
15	14:56 - 15:13	中	府中AFC JY-B	C	TSC U13	本部	中	ジークボーン	A	府中AFC JY-A	本部
16	15:15 - 15:32	少	4勝者	7	5勝者	本部	少	4敗者	6	5敗者	本部
17	15:34 - 15:51	中	府中8中	B	ジークミート	本部	中	府中AFC JY-B	C	府ロクM	本部
18	15:53 - 16:10	中	府ロクス	A	府中AFC JY-A	本部					
19	16:12 - 16:29	中	府ロクL	B	ジークミート	本部	中	TSC U13	C	府ロクM	本部
20	10分休憩										
21	16:39 - 16:56	中	B2	1	C1	本部	中	A2	2	C2	本部
22	10分休憩										
23	17:06 - 17:23	中	A1	3	1勝者	本部	中	2勝者	4	B1	本部
24	10分休憩										
25	17:33 - 17:50	中	3勝者	6	4勝者	本部	中	3敗者	5	4敗者	本部

【第39回府中市フットサル大会時程表】

[2025年1月12日・総合体育館/第一・第二体育室] 7分-1分-7分(インターバル2分)

No.	時間	部	第1ピッチ			審判	部	第2ピッチ			審判	部	第3ピッチ			審判
1	9:00 - 9:15	Sシ	本宿フリート	A	Daddy9	本部	Sシ	DM B's	B	シルバー60A	本部	Sシ	パウゼ60	C	府中北シニア	本部
2	9:17 - 9:32	壮A	PADRE 7FC	A	サンダース315		壮A	ブラックサンダース	B	バモス		壮A	四谷レジェンズ	C	domingo	
3	9:34 - 9:49	Sシ	シルバー60B	C	四谷FFC	本部	Sシ	本宿フリート	A	オールドボタス	本部	Sシ	FC本宿60	B	南町スーパーマリリン	本部
4	9:51 - 10:06	壮A	FCハリー	C	Junky Smokers		壮A	PADRE 7FC	A	Rよつやーど		壮A	キングクリムゾン	B	デスマドレ	
5	10:08 - 10:23	Sシ	DM B's	B	FC本宿60	本部	Sシ	パウゼ60	C	シルバー60B	本部	Sシ	Daddy9	A	オールドボタス	本部
6	10:25 - 10:40	壮A	ブラックサンダース	B	キングクリムゾン		壮A	四谷レジェンズ	C	FCハリー		壮A	サンダース315	A	Rよつやーど	
7	10:42 - 10:57	Sシ	シルバー60A	B	南町スーパーマリリン	本部	Sシ	府中北シニア	C	四谷FFC	本部					
8	10:59 - 11:14	壮A	バモス	B	デスマドレ		壮A	domingo	C	Junky Smokers						
9	11:16 - 11:31	Sシ	パウゼ60	C	四谷FFC	本部	Sシ	シルバー60A	B	FC本宿60	本部	Sシ	DM B's	B	南町スーパーマリリン	本部
10	11:33 - 11:48	壮A	四谷レジェンズ	C	Junky Smokers		壮A	ブラックサンダース	B	デスマドレ		Sシ	府中北シニア	C	シルバー60B	
11	11:50 - 12:05	シ	KITAKO	G	B's	本部	女B	Esposa.F.C.	A	Teresa	本部	壮A	バモス	B	キングクリムゾン	本部
12	12:07 - 12:22	女C	フォレスト	A	ミエロ		女C	VIVO	B	Mint		壮A	domingo	C	FCハリー	
13	12:24 - 12:39	シ	KITAKO	G	シルバー50	本部	女B	Esposa.F.C.	A	ラビッツ	本部	女C	Nelke	C	ONEオリーブ	本部
14	12:41 - 12:56	女C	華組	D	アブラソニアマルズ		女C	フォレスト	A	さくらんぼ娘。		女C	VIVO	B	Falcoレディース	
15	12:58 - 13:13	シ	B's	G	シルバー50	本部	女B	Teresa	A	ラビッツ	本部	女C	Nelke	C	ラブラブズ	本部
16	13:15 - 13:30	女C	華組	D	PUAN		女C	ミエロ	A	さくらんぼ娘。		女C	Mint	B	Falcoレディース	
17	13:32 - 13:47	一般	ダービー	G	FC 2nd	本部	一般	四谷	H	CMFC	本部	一般	アスレっち	G	DAHLIA	本部
18	13:49 - 14:04	女C	ONEオリーブ	C	ラブラブズ		女C	アブラソニアマルズ	D	PUAN		一般	FC OTO	H	ぬるクリ	
19	14:06 - 14:21	女C	A1	1	B2	本部	女C	A2	2	B1	本部	一般	ダービー	G	アスレっち	本部
20	14:23 - 14:38	女C	C1	3	D2		女C	C2	4	D1		一般	四谷	H	FC OTO	
21	14:40 - 14:55	一般	428	A	びえとーす	本部	一般	我茶我茶FC	B	踊るファミリーズ	本部	一般	ピンクロケッツ	C	アメスピ	本部
22	14:57 - 15:12	一般	まんぷりFC	D	Lunes		一般	yotsuya	E	ダンディーズジュニア		一般	甲州街嬢	F	ミラコロ	
23	15:14 - 15:29	一般	FC 2nd	G	DAHLIA	本部	一般	CMFC	H	ぬるクリ	本部	一般	428	A	国道20号	本部
24	15:31 - 15:46	一般	我茶我茶FC	B	パラスーンJr.		一般	ピンクロケッツ	C	アンソレイユ		一般	まんぷりFC	D	Juni Soul	
25	15:48 - 16:03	一般	yotsuya	E	ZWEIT	本部	一般	甲州街嬢	F	本宿セカンド	本部	一般	ダービー	G	DAHLIA	本部
26	16:05 - 16:20	一般	四谷	H	ぬるクリ		一般	びえとーす	A	国道20号		一般	踊るファミリーズ	B	パラスーンJr.	
27	16:22 - 16:37	一般	アメスピ	C	アンソレイユ	本部	一般	Lunes	D	Juni Soul	本部	一般	ダンディーズジュニア	E	ZWEIT	本部
28	16:39 - 16:54	一般	ミラコロ	F	本宿セカンド		一般	FC 2nd	G	アスレっち		一般	CMFC	H	FC OTO	
29	16:56 - 17:11															
30	17:13 - 17:28															

【 第 39 回 府 中 市 フ ッ ト サ ル 大 会 時 程 表 】

[2025年1月12日 白糸台体育館・押立体育館] 7分-1分-7分(インターバル2分)

No.	時間	部	白糸台体育館			審判	部	押立体育館			審判
			対戦相手	コート	対戦相手			対戦相手	コート	対戦相手	
1	9:00 - 9:15	シ	新町シニアB	C	4BKシニア	本部	シ	ルエガ・デュー1981	B	FALCOサザン	本部
2	9:17 - 9:32	シ	東府中FC	D	新町シニアA		シ	FC南50	A	KTM	
3	9:34 - 9:49	シ	新町シニアB	C	四谷FFC	本部	シ	ルエガ・デュー1981	B	プレスト50	本部
4	9:51 - 10:06	シ	東府中FC	D	ダンディーズ雪組		シ	FC南50	A	いたんとこ	
5	10:08 - 10:23	シ	4BKシニア	C	四谷FFC	本部	シ	FALCOサザン	B	プレスト50	本部
6	10:25 - 10:40	シ	新町シニアA	D	ダンディーズ雪組		シ	KTM	A	いたんとこ	
7	10:42 - 10:57	壮B	ゴッドフェニックス	H	LEOPARDO	本部	女B	エスペランサ	B	アブラッソ	本部
8	10:59 - 11:14	壮B	鬼八	I	シルバースター		女C	サウスウインQ	G	Felice	
9	11:16 - 11:31	壮B	パウゼSC40	J	3FC	本部	女B	エスペランサ	B	サウスウインP	本部
10	11:33 - 11:48	壮B	TSC40シティー	K	府ロクサミット40		女C	Noborise,joy	H	カザブランカ	
11	11:50 - 12:05	壮B	ゴッドフェニックス	H	4BK 40	本部	女B	アブラッソ	B	サウスウインP	本部
12	12:07 - 12:22	壮B	鬼八	I	コッツンタイムズ		女C	サウスウインQ	G	ピンクパンサー	
13	12:24 - 12:39	壮B	パウゼSC40	J	東京ごぞう	本部	女C	Noborise,joy	H	Purin	本部
14	12:41 - 12:56	壮B	TSC40シティー	K	FC VIVA		女C	Felice	G	ピンクパンサー	
15	12:58 - 13:13	壮B	LEOPARDO	H	4BK 40	本部	女C	カザブランカ	H	Purin	本部
16	13:15 - 13:30	壮B	シルバースター	I	コッツンタイムズ		壮B	府中北FC	M	トラバース・クラシック	
17	13:32 - 13:47	壮B	3FC	J	東京ごぞう	本部	女C	G1	7	H2	本部
18	13:49 - 14:04	壮B	府ロクサミット40	K	FC VIVA		女C	G2	8	H1	
19	14:06 - 14:21	壮B	H1	4	I2	本部	壮B	スーパーフェニックス	N	わちく	本部
20	14:23 - 14:38	壮B	J1	5	K2		壮B	スーパータートルズ	M	ブルーラビッツ	
21	14:40 - 14:55	壮B	H2	10	I1	本部	壮B	JUNTOS	N	モーリーボーイズ	本部
22	14:57 - 15:12	壮B	J2	11	K1		壮B	府中北FC	M	スーパータートルズ	
23	15:14 - 15:29						壮B	スーパーフェニックス	N	JUNTOS	本部
24	15:31 - 15:46						壮B	トラバース・クラシック	M	ブルーラビッツ	
25	15:48 - 16:03						壮B	わちく	N	モーリーボーイズ	本部
26	16:05 - 16:20						壮B	府中北FC	M	ブルーラビッツ	
27	16:22 - 16:37						壮B	スーパーフェニックス	N	モーリーボーイズ	本部
28	16:39 - 16:54						壮B	53P	L	オッ館ひろし	
29	16:56 - 17:11						壮B	トラバース・クラシック	M	スーパータートルズ	本部
30	17:13 - 17:28						壮B	53P	L	FC NOVE	
31	17:30 - 17:45						壮B	わちく	N	JUNTOS	本部
32	17:47 - 18:02						壮B	オッ館ひろし	L	FC NOVE	
33	18:04 - 18:19										
34	18:21 - 18:36										

【 第 39 回 府 中 市 フ ッ ト サ ル 大 会 時 程 表 】

[2025年1月12日 本宿体育館・日吉体育館] 7分-1分-7分(インターバル2分)

No.	時間	部	本宿体育館			審判	部	日吉体育館			審判
			対戦相手	会場	審判			対戦相手	会場	審判	
1	9:00 - 9:15	シ	パウゼSC50	E	府中北FCシニア	本部					
2	9:17 - 9:32	女C	GAReeee's	E	アブラソウエルダン						
3	9:34 - 9:49	シ	パウゼSC50	E	本宿蹴球団	本部					
4	9:51 - 10:06	女C	ひだまり	F	Lily Lish						
5	10:08 - 10:23	シ	府中北FCシニア	E	本宿蹴球団	本部	シ	All Stars	F	FALCO50	本部
6	10:25 - 10:40	女C	GAReeee's	E	Go!Go!Honshuku		壮B	センターFC	D	ほぼB's	
7	10:42 - 10:57	女B	FC NAKAO	C	GANNEN	本部	シ	All Stars	F	本宿リッツ50	本部
8	10:59 - 11:14	女C	ひだまり	F	フラッパーズ		壮B	ストロングボーイズ08	E	ソリジャート	
9	11:16 - 11:31	女B	バモスレディース	C	ママスポFC	本部	シ	FALCO50	F	本宿リッツ50	本部
10	11:33 - 11:48	女C	アブラソウエルダン	E	Go!Go!Honshuku		壮B	フォルトナ	F	青空FC府中	
11	11:50 - 12:05	女B	FC NAKAO	C	バモスレディース	本部	壮B	新町スイカ	G	ダンディース花組	本部
12	12:07 - 12:22	女C	Lily Lish	F	フラッパーズ		壮B	センターFC	D	FALCO	
13	12:24 - 12:39	女B	GANNEN	C	ママスポFC	本部	壮B	ストロングボーイズ08	E	Daddy9	本部
14	12:41 - 12:56	女C	E1	5	F2		壮B	フォルトナ	F	さくらん坊ず	
15	12:58 - 13:13	女B	FC NAKAO	C	ママスポFC	本部	壮B	新町スイカ	G	All Stars	本部
16	13:15 - 13:30	女C	E2	6	F1		壮B	ほぼB's	D	FALCO	
17	13:32 - 13:47	女B	GANNEN	C	バモスレディース	本部	壮B	ソリジャート	E	Daddy9	本部
18	13:49 - 14:04	壮B	TOM	A	四谷FFC		壮B	青空FC府中	F	さくらん坊ず	
19	14:06 - 14:21	壮B	FC NORA	B	Gotch	本部	壮B	ダンディース花組	G	All Stars	本部
20	14:23 - 14:38	壮B	ヒロイン	C	TSC40ユナイテッド		壮B	D1	2	E2	
21	14:40 - 14:55	壮B	TOM	A	本宿蹴球団	本部	壮B	F1	3	G2	本部
22	14:57 - 15:12	壮B	FC NORA	B	Boa Sorte		壮B	D2	8	E1	
23	15:14 - 15:29	壮B	ヒロイン	C	サンパチオ	本部	壮B	F2	9	G1	本部
24	15:31 - 15:46	壮B	四谷FFC	A	本宿蹴球団						
25	15:48 - 16:03	壮B	Gotch	B	Boa Sorte	本部					
26	16:05 - 16:20	壮B	TSC40ユナイテッド	C	サンパチオ						
27	16:22 - 16:37	壮B	A2	7	B2	本部					
28	16:39 - 16:54	壮B	B1	1	C2						
29	16:56 - 17:11										
30	17:13 - 17:28										

【 第 39 回 府 中 市 フ ッ ト サ ル 大 会 時 程 表 】

[2025年1月13日 ・ 総合体育館/第一・第二体育室] 7分-1分-7分(インターバル2分)

No.	時間	部	第1ピッチ				審判	部	第2ピッチ				審判	部	第3ピッチ				審判
			ミエロ スマイル	決勝リーグ	キャンディーズ				部	決勝リーグ	フェニックス☆サンゴ				部	決勝リーグ	フェニックス☆サンゴ		
1	9:00 - 9:15	女E	ミエロ スマイル	決勝リーグ	キャンディーズ		女E	プチプラス	決勝リーグ	フェニックス☆サンゴ		女E	Sシ	B2	1	C1		本部	
2	9:17 - 9:32	壮A	B2	1	C1		壮A	A2	2	C2		壮A	Sシ	A2	2	C2		本部	
3	9:34 - 9:49	女E	ミエロ スマイル	決勝リーグ	プチプラス		女E	キャンディーズ	決勝リーグ	フェニックス☆サンゴ		女E	Sシ	A1	3	1勝者		本部	
4	9:51 - 10:06	壮A	A1	3	1勝者		壮A	2勝者	4	B1		壮A	Sシ	2勝者	4	B1		本部	
5	10:08 - 10:23	女E	ミエロ スマイル	決勝リーグ	フェニックス☆サンゴ		女E	キャンディーズ	決勝リーグ	プチプラス		女E	女B	B2	1	C2		本部	
6	10:25 - 10:40	Sシ	3勝者	6	4勝者		Sシ	3敗者	5	4敗者		Sシ	女B	A2	2	B1		本部	
7	10:42 - 10:57	壮A	3勝者	6	4勝者		壮A	3敗者	5	4敗者		壮A	女C	1勝者	9	2勝者		本部	
8	10:59 - 11:14	女B	A1	3	1勝者		女B	2勝者	4	C1		女B	女C	3勝者	10	4勝者		本部	
9	11:16 - 11:31	壮B	L1	6	M2		壮B	L2	12	N2		壮B	女C	5勝者	11	6勝者		本部	
10	11:33 - 11:48	シ	B2	1	C1		シ	D2	2	E1		シ	女C	7勝者	12	8勝者		本部	
11	11:50 - 12:05	女B	3勝者	6	4勝者		女B	3敗者	5	4敗者		女B	壮B	A1	13	1勝者		本部	
12	12:07 - 12:22	シ	F2	3	G2		シ	A2	4	B1		シ	壮B	2勝者	14	3勝者		本部	
13	12:24 - 12:39	女C	9勝者	13	10勝者		女C	11勝者	14	12勝者		女C	壮B	4勝者	15	5勝者		本部	
14	12:41 - 12:56	シ	C2	5	D1		シ	E2	6	F1		シ	壮B	6勝者	16	N1		本部	
15	12:58 - 13:13	女C	13勝者	16	14勝者		女C	13敗者	15	14敗者		女C	壮B	C1	17	7勝者		本部	
16	13:15 - 13:30	シ	A1	7	1勝者		シ	2勝者	8	3勝者		シ	壮B	12勝者	20	M1		本部	
17	13:32 - 13:47	壮B	8勝者	18	9勝者		壮B	10勝者	19	11勝者		壮B	一般	A1	1	B2		本部	
18	13:49 - 14:04	シ	4勝者	9	5勝者		シ	6勝者	10	G1		シ	一般	C1	2	D2		本部	
19	14:06 - 14:21	壮B	13勝者	21	14勝者		壮B	15勝者	22	16勝者		壮B	一般	E1	3	F2		本部	
20	14:23 - 14:38	シ	7勝者	11	8勝者		シ	9勝者	12	10勝者		シ	一般	G1	4	H2		本部	
21	14:40 - 14:55	壮B	17勝者	23	18勝者		壮B	19勝者	24	20勝者		壮B	一般	1勝者	9	2勝者		本部	
22	14:57 - 15:12	シ	11勝者	14	12勝者		シ	11敗者	13	12敗者		シ	一般	3勝者	10	4勝者		本部	
23	15:14 - 15:29	壮B	21勝者	25	22勝者		壮B	23勝者	26	24勝者		壮B							
24	15:31 - 15:46	一般	A2	5	B1		一般	C2	6	D1		一般							
25	15:48 - 16:03	壮B	25勝者	28	26勝者		壮B	25敗者	27	26敗者		壮B							
26	16:05 - 16:20	一般	E2	7	F1		一般	G2	8	H1		一般							
27	10分休憩																		
28	16:30 - 16:45	一般	5勝者	11	6勝者		一般	7勝者	12	8勝者		一般							
29	10分休憩																		
30	16:55 - 17:10	一般	9勝者	13	10勝者		一般	11勝者	14	12勝者		一般							
31	10分休憩																		
32	17:20 - 17:35	一般	13勝者	16	14勝者		一般	13敗者	15	14敗者		一般							
33																			
34																			
35																			

アキレス腱断絶の予防法

過去の大会では多数のアキレス腱断裂が発生しました。

フットサルは気軽に行えるスポーツですが日常では出すことのない瞬発力や急激な切りかえしをすることによってアキレス腱断裂が引き起こされるのではないかと考えられます。

正月の大会に限らず1 dayの大会や個サル（個人参加型フットサル）でもアキレス腱を断裂することがよくあり注意が必要です。

そこで、「アキレス腱断裂を予防するために必要な4つの条件」を参考にしてください。

- ① 12月からは少し体を動かす
→当日のプレイが1年ぶりということがないように
- ② 前日、当日のお酒はほどほどに
→飲むなら次の日に試合がない夜に
- ③ アップは必須
→会場の都合でアップが出来ない場合は近くの公園や家周辺で動いてから会場へ
ふくらはぎのストレッチは壁かテーブルに手をつけて、踵を地面から離さないように
階段を利用するともっとしっかり伸ばすことが出来ます
また、ふくらはぎとアキレス腱の間のマッサージも効果的です
※雪や雨の場合でも困らないよう当日のアップ場所としてあらかじめ屋根のある場所を探しておきましょう
- ④ 腰、膝、足首のコンディションが良くない場合は早めのケアをしておきましょう
→整形外科、整骨院、鍼灸院などをうまく活用しましょう

以上

スポーツくじ



すべての スポーツに エールを

スポーツくじの収益は、
日本のスポーツを育てるために
使われています。



くじを買うはエールになる

スポーツくじ

