

# 第40回 府中市フットサル大会 プログラム



2026年 1月10日 : 小学生の部、中学生の部  
2026年 1月11~12日 : 女子の部 (A, B, C, D, E)  
一般の部、壮年の部 (A, B)、シニアの部  
スーパーシニアの部

## 会場

- ☆郷土の森総合体育館  
(市立総合体育館)
- ☆本宿体育館
- ☆白糸台体育館
- ☆日吉体育館
- ☆押立体育館

## スポーツくじ



スポーツ振興くじ助成事業

2025年12月18日発行

# 第40回府中市フットサル大会 大会要項

**目的** フットサル競技を通じて、青少年、女性、青年、壮年、シニア、各年齢層に幅広く適応したチーム編成とし、心身ともに健康でゆとりのある生涯スポーツを目指し、また、地域活性化の一環として市民はもとより、在勤、在学、在外国人も含め、相互の交流を深めると共に大会の一層の理解と推進を図る。

**期日** 2026年

★1月10日(土) 小学生の部、中学生の部

★1月11日(日) 女子/A・B・C・D・E 壮年/A・B・一般・シニア・スーパーシニア

★1月12日(祝月)女子/A・B・C・D・E 壮年/A・B・一般・シニア・スーパーシニア

**会場**

- ・総合体育館 : 府中市矢崎町 5-5 TEL 042-363-8111 (府中駅・バス・郷土の森総合体育館)
- ・本宿体育館 : 府中市本宿町 4-23 TEL 042-366-0831 (府中駅・バス・富士見通り/下車)
- ・白糸台体育館 : 府中市白糸台 1-50 TEL 042-363-1004 (多磨霊園駅・徒歩 10 分)
- ・日吉体育館 : 府中市八幡町 3-8 TEL 042-363-2501 (東府中駅・徒歩 5 分)
- ・押立体育館 : 府中市押立町 1-37 TEL 042-367-0750 (武蔵野台駅・徒歩 10 分)

**主催** 府中市フットサル大会実行委員会 NPO 法人府中YSS

**主管** NPO 法人府中YSS NPO 法人府中アスレティックフットボールクラブ

**後援** スポーツ振興くじ助成事業   

**協賛** 株式会社 キャピタルグリーン

**協力** 府中市少年サッカー連盟 府中市フットサル協会 府中市サッカー連盟

## 参加資格

- (1) チーム代表者は、市内居住者で20歳以上の成人の方、チームに対して全責任を負える者。  
未成年者で構成されたチームは、登録したチーム代表者が試合時、必ず、選手ベンチに帯同していること。
- (2) 府中市内に在住、在勤、在学および市内クラブ等で日常活動している者で編成されたチーム。
- (3) 参加全選手がいずれかのスポーツ傷害保険に加入していること。

## チーム構成

1. 年齢層(2026年4月1日起算)によるチーム編成とし、次の12部門別大会とする。
2. 出場選手は二部門にまたがって登録することが出来ない。(違反した場合はチーム失格)

	競技部門	参加数	チーム構成条件
(1)	少年の部	23	小学6年生を主体に編成したチーム
(2)	中学生の部	8	中学在校生で編成したチーム
(3)	一般男子の部	26	高校生以上で編成したチーム
(4)	壮年Aの部	11	30歳以上で編成したチーム
(5)	壮年Bの部	44	40歳以上で編成したチーム
(6)	シニアの部	21	50歳以上で編成したチーム(男女混合可)
(7)	スーパーシニアの部	11	60歳以上で編成したチーム(男女混合可)
(8)	女子Aの部	3	女子15歳以上で編成したチーム
(9)	女子Bの部	9	30歳以上で編成したチーム
(10)	女子Cの部	22	40歳以上で編成したチーム
(11)	女子Dの部	3	選手全員が初級者で15歳以上で編成したチーム
(12)	女子Eの部	7	50歳以上で編成したチーム

**<試合方法と競技規則>**

1. チーム5名(うちゴレイロ1名含む)、その他交代要員は登録された選手に限る。
2. 試合は予選リーグ、決勝トーナメント戦とする。
3. リーグ戦の順位決定は、勝点、得失点、総得点、対戦者間、抽選の順で決定する。
4. トーナメント戦で勝敗が決しない場合は、3本のPK戦とする。以降サドンデス方式。
5. 競技規則は、2025-2026 フットサル競技規則に準じる。

**<競技者の用具について>**

1. 競技者は「すねあて」を着用する。
2. 競技者は「体育館シューズ」に必ず履き替える。
3. ユニホーム(シャツ、パンツ、ソックス)スネ当てが無いと出場できません。
4. ユニホームには、背番号をつけてください。背番号の無い選手は出場できません。
5. ユニホームは正、副用意してください。サブのユニホームが用意できない場合はゼッケン(ビブス、背番号のあるもの)を用意してください。

②スーパーシニア、シニア、女子の部については、ジャージ、ハーフパンツ等での出場が可能です。

**<警告・退場について>**

1. 警告は、次の試合に持ち越さない。
2. 退場を命じられた選手は、その試合と次の1試合は出場できない。但し、その内容により、それ以降の処置は大会規律委員会で決定する。
3. 参加チームはラフプレイ無く、フェアプレイをお願いします。フェアプレイから逸脱したチームは、大会規律委員会にて失格処分にする場合があります。

**<総合体育館の第1ピッチ・第2ピッチへの選手入場について>**

1. 限られた時間内で大会を運営しますので、ピッチ入退場の際は迅速に願います。
2. 前試合のハーフタイム5分前に集合し、ハーフタイム時に当該ピッチサイドに入り、エンドゾーンに入らずサイドライン後もしくは入口付近で待機してください。

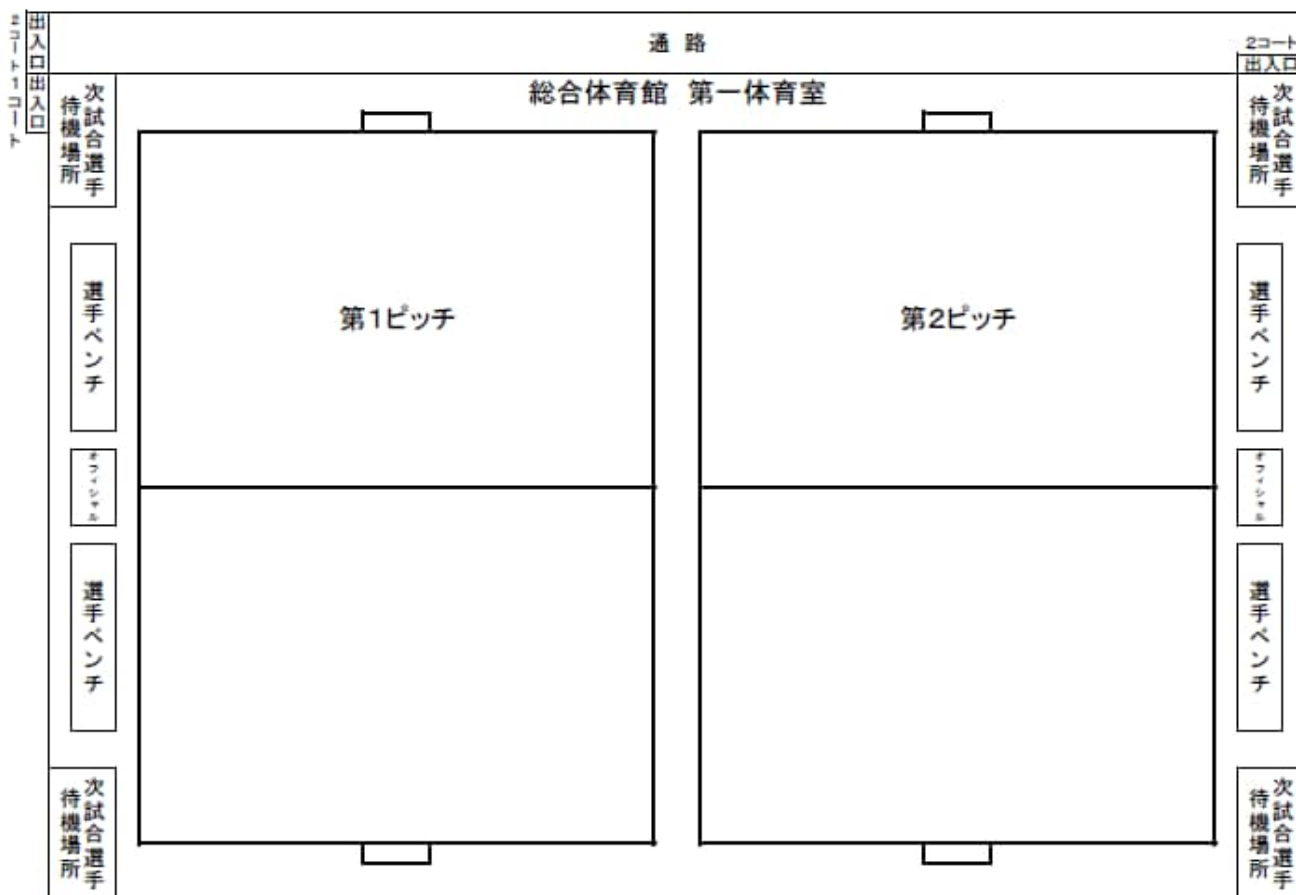


図1. 次試合選手待機場所(総合体育館第一体育室の場合)

### <審判について>

1. 審判割り当てがあるチームは、審判服、ホイッスル、カード（イエロー、レッド、グリーン）の用意を忘れずをお願いします。

### <その他>

1. 「選手・スタッフ登録書」は正しく記入して下さい。不正が認められたチームは失格とします。
2. 試合開始30分前までにチームは「受付」にて、チームが集合した事を報告する。
3. 試合開始30分前にチーム代表者は受付で、ユニホーム色の確認を受ける。  
同系統色の場合は、時程表の左側チームが優先され、右側のチームは第2ユニホームを着用する。  
第2ユニホームのないチームはビブスでの対応可
4. キックオフのコイントスは行わない。時程表の左側チームがオフィシャル席から見て左側エンドとし、キックオフを行う。
5. 大会中のけが、事故等については、当該チーム代表者・監督等の責任者に一任する。
6. 審判を指定されたチームが審判を出来ない場合は、当該試合の60分前まで本部に申し出て下さい。審判を放棄したチームは、それ以降チーム失格とすることがあります。
7. 試合開始時刻に試合を行う必要人数（3名以上）が揃わないチームは、リーグ戦においては0-3の不戦敗とし、トーナメント戦では失格とする。
8. 各体育館には、当日責任者がいますので、責任者の指示に従いスムーズなゲーム運営と体育館管理にご協力ください。

### <表彰について>

1. 上位入賞チームを表彰します。

大会事務局 府中市宮西町 3-16-2 とよしまスポーツ内  
電話 042-360-5281 FAX 042-360-5283 Email [fss3162@jcom.zaq.ne.jp](mailto:fss3162@jcom.zaq.ne.jp)

《 大会プログラムは以下のホームページに掲載 》

検索 <府中 YSS> <府中アスレティック FC> <府中市少年サッカー連盟> <府中市サッカー連盟>

《 第40回 府中市フットサル大会リーグ表 》

少年の部

Aブロック	ARETE白糸台	小柳MSCイエロー	3FC	勝	負	分	勝点	得点	失点	差	順位
ARETE白糸台	★	-	-								
小柳MSCイエロー	-	★	-								
3FC	-	-	★								

Bブロック	小柳MSCブルー	新町ロニー	2FCブルー	勝	負	分	勝点	得点	失点	差	順位
小柳MSCブルー	★	-	-								
新町ロニー	-	★	-								
2FCブルー	-	-	★								

Cブロック	新町メッシ	7FC	4BK RAINBOW	勝	負	分	勝点	得点	失点	差	順位
新町メッシ	★	-	-								
7FC	-	★	-								
4BK RAINBOW	-	-	★								

Dブロック	2FCイエロー	4BK BLACK	YNオレンジ	勝	負	分	勝点	得点	失点	差	順位
2FCイエロー	★	-	-								
4BK BLACK	-	★	-								
YNオレンジ	-	-	★								

Eブロック	エルマーズレッド	YNグリーン	GFグリーン	勝	負	分	勝点	得点	失点	差	順位
エルマーズレッド	★	-	-								
YNグリーン	-	★	-								
GFグリーン	-	-	★								

Fブロック	エルマーズホワイト	南FC TATSU	GFイエロー	府中北	勝	負	分	勝点	得点	失点	差	順位
エルマーズホワイト	★	-	-	-								
南FC TATSU	-	★	-	-								
GFイエロー	-	-	★	-								
府中北	-	-	-	★								

Gブロック	南FC JAGA	ストロング	本宿	府中AFC	勝	負	分	勝点	得点	失点	差	順位
南FC JAGA	★	-	-	-								
ストロング	-	★	-	-								
本宿	-	-	★	-								
府中AFC	-	-	-	★								

中学生の部

Aブロック	八中	府ロクオレンジ	TSC U14	サンダースないない	勝	負	分	勝点	得点	失点	差	順位
八中	★	-	-	-								
府ロクオレンジ	-	★	-	-								
TSC U14	-	-	★	-								
サンダースないない	-	-	-	★								

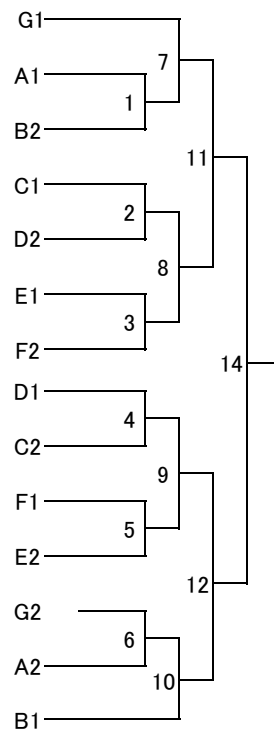
Bブロック	府ロクグレー	府中AFC U14	VHSC	ジーク	勝	負	分	勝点	得点	失点	差	順位
府ロクグレー	★	-	-	-								
府中AFC U14	-	★	-	-								
VHSC	-	-	★	-								
ジーク	-	-	-	★								

# 《 第 40 回 府 中 市 フ ッ ト サ ル 大 会 ト ー ナ メ ン ト 表 》

『2026年1月10日(土)』

## 【少年の部】

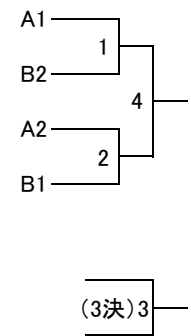
ARETE白糸台	1	1	A
小柳MSCイエロー	2	2	
3FC	3	3	
小柳MSCブルー	4	1	B
新町ロニー	5	2	
2FCブルー	6	3	
新町メッシ	7	1	C
7FC	8	2	
4BK RAINBOW	9	3	
2FCイエロー	10	1	D
4BK BLACK	11	2	
YNオレンジ	12	3	
エルマーズレッド	13	1	E
YNグリーン	14	2	
GFグリーン	15	3	
エルマーズホホワイト	16	1	F
南FC TATSU	17	2	
GFイエロー	18	3	
府中北	19	4	G
南FC JAGA	20	1	
ストロング	21	2	
本宿	22	3	
府中AFC	23	4	



(3決)13

## 【中学生の部】

八中	1	1	A
府ロクオレンジ	2	2	
TSC U14	3	3	
サンダースないない	4	4	
府ロクグレー	5	1	B
府中AFC U14	6	2	
VHSC	7	3	
ジーク	8	4	



全試合「総合体育館」

## 《 第40回 府中市フットサル大会リーグ表 》

### 女子Aの部

決勝ブロック	Olive	一番搾り	genesis	勝	負	分	勝点	得点	失点	差	順位
Olive	★	-	-								
一番搾り	-	★	-								
genesis	-	-	★								

### 女子Bの部

Aブロック	GANNEN	エスポ	マーガレット	勝	負	分	勝点	得点	失点	差	順位
GANNEN	★	-	-								
エスポ	-	★	-								
マーガレット	-	-	★								

Bブロック	アブラッソ	Teresa	ひだまり	勝	負	分	勝点	得点	失点	差	順位
アブラッソ	★	-	-								
Teresa	-	★	-								
ひだまり	-	-	★								

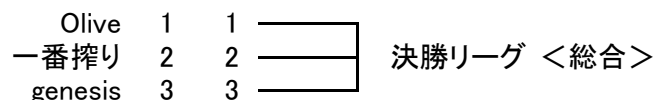
Cブロック	サンダース	サウスP	NAKAO	勝	負	分	勝点	得点	失点	差	順位
サンダース	★	-	-								
サウスP	-	★	-								
NAKAO	-	-	★								

# 《 第 40 回 府 中 市 フ ッ ト サ ル 大 会 ト ー ナ メ ン ト 表 》

『2026年1月12日(月・祝)』

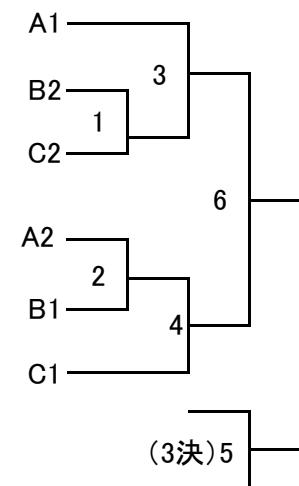
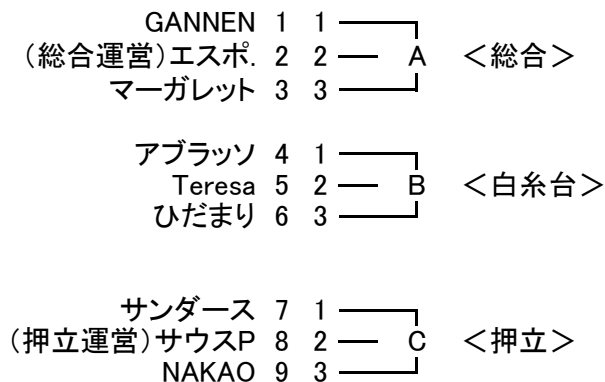
『2026年1月11日(日)・12日(月・祝)』

## 【女子Aの部】



1/12全試合「総合体育館」

## 【女子Bの部】



Aブロック: 1/11、12全試合「総合体育館」  
 Bブロック: 1/11「白糸台体育館」、1/12「総合体育館」  
 Cブロック: 1/11「押立体育館」、1/12「総合体育館」

## 《 第40回 府中市フットサル大会リーグ表 》

### 女子Cの部

Aブロック	ミエロ	Mint	GAReeee`s	勝	負	分	勝点	得点	失点	差	順位
ミエロ	★	-	-								
Mint	-	★	-								
GAReeee`s	-	-	★								

Bブロック	ファルコ	フォレスト	Espivo	勝	負	分	勝点	得点	失点	差	順位
ファルコ	★	-	-								
フォレスト	-	★	-								
Espivo	-	-	★								

Cブロック	ピンクパンサー	ウエルダン	バモスレディース	勝	負	分	勝点	得点	失点	差	順位
ピンクパンサー	★	-	-								
ウエルダン	-	★	-								
バモスレディース	-	-	★								

Dブロック	アبرانコ	ONEオリーブ	カサブランカ	勝	負	分	勝点	得点	失点	差	順位
アبرانコ	★	-	-								
ONEオリーブ	-	★	-								
カサブランカ	-	-	★								

Eブロック	Nelke	リリーリッシュ	Felice	勝	負	分	勝点	得点	失点	差	順位
Nelke	★	-	-								
リリーリッシュ	-	★	-								
Felice	-	-	★								

Fブロック	GO!GO!	インクリーベル	PUAN	勝	負	分	勝点	得点	失点	差	順位
GO!GO!	★	-	-								
インクリーベル	-	★	-								
PUAN	-	-	★								

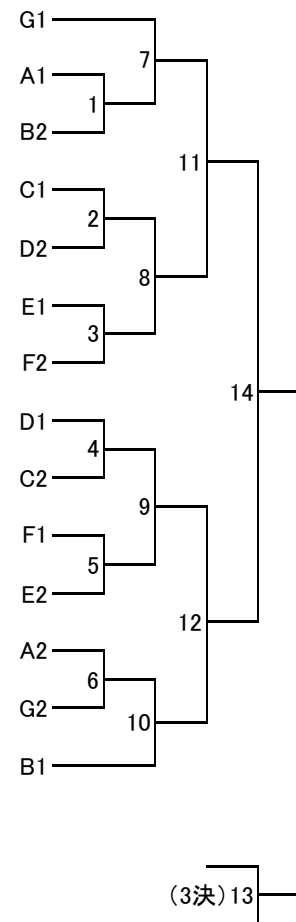
Gブロック	ラブラブズ	PURIN	フラッパーズ	さくらんぼ娘。	勝	負	分	勝点	得点	失点	差	順位
ラブラブズ	★	-	-	-								
PURIN	-	★	-	-								
フラッパーズ	-	-	★	-								
さくらんぼ娘。	-	-	-	★								

# 《 第 40 回 府 中 市 フ ッ ト サ ル 大 会 ト ー ナ メ ン ト 表 》

『2026年1月11日(日)・12日(月・祝)』

## 【女子Cの部】

ミエロ	1	1	A	<白糸台>
Mint	2	2		
GAReeee`s	3	3		
ファルコ	4	1	B	<白糸台>
フォレスト	5	2		
Espivo	6	3		
ピンクパンサー	7	1	C	<本宿>
ウェルダン	8	2		
バモスレディース	9	3		
アبرانこ	10	1	D	<総合>
(総合運営)ONEオリーブ	11	2		
カサブランカ	12	3		
(総合運営)Nelke	13	1	E	<総合>
リリーリッシュ	14	2		
Felice	15	3		
(本宿運営)Go!Go!	16	1	F	<本宿>
インクリーベル	17	2		
PUAN	18	3		
ラブラブズ	19	1	G	<白糸台>
PURIN	20	2		
フラッパーズ	21	3		
さくらんぼ娘。	22	4		



A、B、Gブロック: 1/11「白糸台体育館」、1/12「総合体育館」

D、Eブロック: 1/11、12 全試合「総合体育館」

C、Fブロック: 1/11「本宿体育館」、1/12「総合体育館」

《 第40回 府中市フットサル大会リーグ表 》

女子Dの部

決勝ブロック	ラビッツ	ママがわーU	FC本宿	勝	負	分	勝点	得点	失点	差	順位
ラビッツ	★	-	-								
ママがわーU	-	★	-								
FC本宿	-	-	★								

女子Eの部

Aブロック	ミエロスマイル	プチプラス	キャンディーズ	勝	負	分	勝点	得点	失点	差	順位
ミエロスマイル	★	-	-								
プチプラス	-	★	-								
キャンディーズ	-	-	★								

Bブロック	Espivo Sol	フェニックス☆サンゴ	ノボライズ	サウスウィンQ	勝	負	分	勝点	得点	失点	差	順位
Espivo Sol	★	-	-	-								
フェニックス☆サンゴ	-	★	-	-								
ノボライズ	-	-	★	-								
サウスウィンQ	-	-	-	★								

# 《 第 40 回 府 中 市 フ ッ ト サ ル 大 会 ト ー ナ メ ン ト 表 》

『2026年1月12日(月・祝)』

『2026年1月11日(日)・12日(月・祝)』

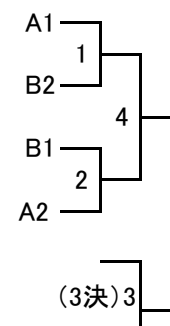
## 【女子Dの部】

ラビッツ	1	1	}	決勝リーグ <総合>
ママがわーU	2	2		
FC本宿	3	3		

1/12全試合「総合体育館」

## 【女子Eの部】

ミエロスマイル	1	1	}	<総合>	
(総合運営)プチプラス	2	2			A
キャンディーズ	3	3			
Espivo Sol	4	1	}	<押立>	
フェニックス☆サンゴ	5	2			B
ノボライズ	6	3			
(押立運営)サウスウィンQ	7	4			



Aブロック: 1/11、12全試合「総合体育館」  
 Bブロック: 1/11「押立体育館」、1/12「総合体育館」

## 《 第40回 府中市フットサル大会リーグ表 》

### 一般の部

Aブロック	喜ッカーズ	よつやーど	FC Pooh	勝	負	分	勝点	得点	失点	差	順位
喜ッカーズ	★	-	-								
よつやーど	-	★	-								
FC Pooh	-	-	★								

Bブロック	ぴえとーす	みなみかん	アンソレイユ	勝	負	分	勝点	得点	失点	差	順位
ぴえとーす	★	-	-								
みなみかん	-	★	-								
アンソレイユ	-	-	★								

Cブロック	ダンディーズ宙組	元mamC	ミラコロ	勝	負	分	勝点	得点	失点	差	順位
ダンディーズ宙組	★	-	-								
元mamC	-	★	-								
ミラコロ	-	-	★								

Dブロック	Juni Soul	アカマル	ダービー	勝	負	分	勝点	得点	失点	差	順位
Juni Soul	★	-	-								
アカマル	-	★	-								
ダービー	-	-	★								

Eブロック	ツヴァイト	2nd	ビックストーン	勝	負	分	勝点	得点	失点	差	順位
ツヴァイト	★	-	-								
2nd	-	★	-								
ビックストーン	-	-	★								

Fブロック	四谷	Mr. D	P!NK ROCKETS	勝	負	分	勝点	得点	失点	差	順位
四谷	★	-	-								
Mr. D	-	★	-								
P!NK ROCKETS	-	-	★								

Gブロック	YOTUYA	Residence	えこびよんず	勝	負	分	勝点	得点	失点	差	順位
YOTUYA	★	-	-								
Residence	-	★	-								
えこびよんず	-	-	★								

Hブロック	踊るファミリーズ	YANCHAO' s	まんぶりFC	勝	負	分	勝点	得点	失点	差	順位
踊るファミリーズ	★	-	-								
YANCHAO' s	-	★	-								
まんぶりFC	-	-	★								

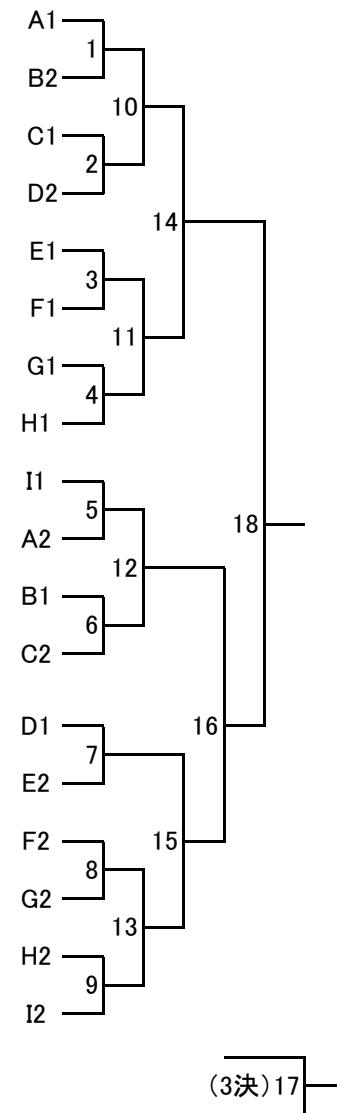
Iブロック	CMFC	FCハリー	FCハルタ	DAHLIA	勝	負	分	勝点	得点	失点	差	順位
CMFC	★	-	-	-								
FCハリー	-	★	-	-								
FCハルタ	-	-	★	-								
DAHLIA	-	-	-	★								

# 《 第 40 回 府 中 市 フ ッ ト サ ル 大 会 ト ー ナ メ ン ト 表 》

『2026年1月11日(日)・12日(月・祝)』

## 【一般の部】

喜ッカーズ	1	1	A
よつやーど	2	2	
FC Pooh	3	3	
ぴえとーす	4	1	B
みなみかん	5	2	
アンソレイユ	6	3	
ダンディーズ宙組	7	1	C
元ママC	8	2	
ミラコロ	9	3	
Juni Soul	10	1	D
アカマル	11	2	
ダービー	12	3	
ツヴァイト	13	1	E
2nd	14	2	
ビッグストーン	15	3	
四谷	16	1	F
Mr.D	17	2	
P!NK ROCKETS	18	3	
YOTUYA	16	1	G
Residence	17	2	
えこぴよんず	18	3	
踊るファミリーズ	16	1	H
YANCHAO's	17	2	
まんぷりFC	18	3	
CMFC	19	1	I
FC ハリー	20	2	
FC ハルタ	21	3	
DAHLIA	22	4	



1/11、12全試合「総合体育館」

《 40回 府中市フットサル大会リーグ表 》  
 壮年Aの部

Aブロック	FC NORA	サンダース315	JunkySmokers	ブラックサンダース	勝	負	分	勝点	得点	失点	差	順位
FC NORA	★	-	-	-								
サンダース315	-	★	-	-								
JunkySmokers	-	-	★	-								
Team54	-	-	-	★								

Bブロック	Team54	DESMADRE	火曜会	domingo	勝	負	分	勝点	得点	失点	差	順位
ブラックサンダース	★	-	-	-								
DESMADRE	-	★	-	-								
火曜会	-	-	★	-								
domingo	-	-	-	★								

壮年Bの部

Aブロック	府中北FCシニア	3FC	FC NOVE	勝	負	分	勝点	得点	失点	差	順位
府中北FCシニア	★	-	-								
3FC	-	★	-								
FC NOVE	-	-	★								

Bブロック	センターFC	府ロクサミット40	Gotch	勝	負	分	勝点	得点	失点	差	順位
センターFC	★	-	-								
府ロクサミット40	-	★	-								
Gotch	-	-	★								

Cブロック	本宿	TOM	Gフェニックス	勝	負	分	勝点	得点	失点	差	順位
本宿	★	-	-								
TOM	-	★	-								
Gフェニックス	-	-	★								

Dブロック	バモス	鬼八	4BK	勝	負	分	勝点	得点	失点	差	順位
バモス	★	-	-								
鬼八	-	★	-								
4BK	-	-	★								

Eブロック	キングクリムゾン	新町スイカ	JUNTOS	勝	負	分	勝点	得点	失点	差	順位
キングクリムゾン	★	-	-								
新町スイカ	-	★	-								
JUNTOS	-	-	★								

Fブロック	ブルーラビッツ	ソリジャート	青空FC府中	勝	負	分	勝点	得点	失点	差	順位
ブルーラビッツ	★	-	-								
ソリジャート	-	★	-								
青空FC府中	-	-	★								

Gブロック	ヒロイン	スーパーフェニックス	ダンディーズ花組	勝	負	分	勝点	得点	失点	差	順位
ヒロイン	★	-	-								
スーパーフェニックス	-	★	-								
ダンディーズ花組	-	-	★								

Hブロック	bor sorte	トラバース	FC VIVA	勝	負	分	勝点	得点	失点	差	順位
bor sorte	★	-	-								
トラバース	-	★	-								
FC VIVA	-	-	★								

Iブロック	わちく	TSC40シティー	ストロングOB	勝	負	分	勝点	得点	失点	差	順位
わちく	★	-	-								
TSC40シティー	-	★	-								
ストロングOB	-	-	★								

Jブロック	でぶコメ	モーリーボーイズ	サンパチオ	勝	負	分	勝点	得点	失点	差	順位
でぶコメ	★	-	-								
モーリーボーイズ	-	★	-								
サンパチオ	-	-	★								

Kブロック	シルバー40	フォルトナ	スーパータートルズ	勝	負	分	勝点	得点	失点	差	順位
シルバー40	★	-	-								
フォルトナ	-	★	-								
スーパータートルズ	-	-	★								

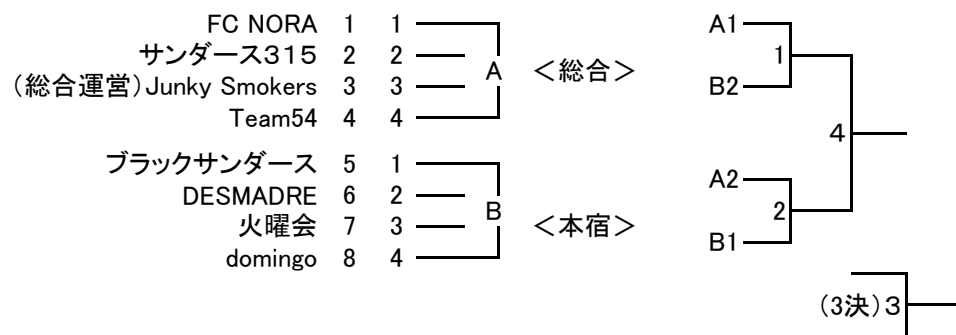
Lブロック	ダディ	CAROL	レオパールド	勝	負	分	勝点	得点	失点	差	順位
ダディ	★	-	-								
CAROL	-	★	-								
レオパールド	-	-	★								

Mブロック	コッツンタイムズ	ほぼB's	All Stars	パウゼ40	勝	負	分	勝点	得点	失点	差	順位
コッツンタイムズ	★	-	-	-								
ほぼB's	-	★	-	-								
All Stars	-	-	★	-								
パウゼ40	-	-	-	★								

# 《 第 40 回 府 中 市 フ ッ ト サ ル 大 会 ト ー ナ メ ン ト 表 》

『2026年1月11日(日)・12日(月・祝)』

## 【壮年Aの部】

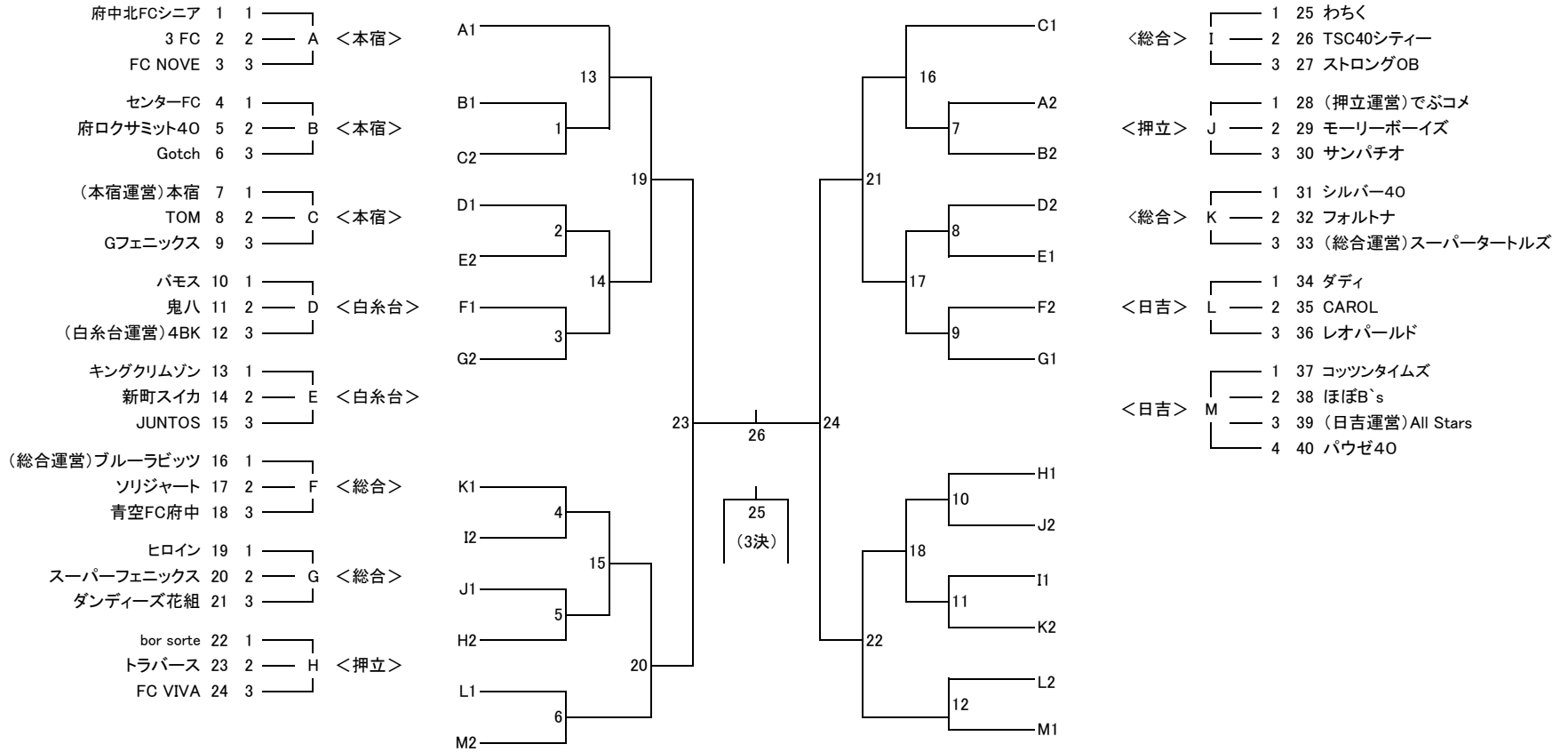


**Aブロック: 1/11、12全試合「総合体育館」**  
**Bブロック: 1/11「本宿体育館」、1/12「総合体育館」**

# 《 第 40 回 府 中 市 フ ッ ト サ ル 大 会 ト ー ナ メ ン ト 表 》

『2026年1月11日(日)・12日(月・祝)』

## 【 壮 年 B の 部 】



F、G、I、Kブロック:1/11、1/12全試合「総合体育館」  
 A、B、Cブロック:1/11「本宿体育館」、1/12「総合体育館」  
 L、Mブロック: 1/11「日吉体育館」、1/12「総合体育館」  
 D、Eブロック: 1/11「白糸台体育館」、1/12「総合体育館」  
 H、Jブロック: 1/11「押立体育館」、1/12「総合体育館」

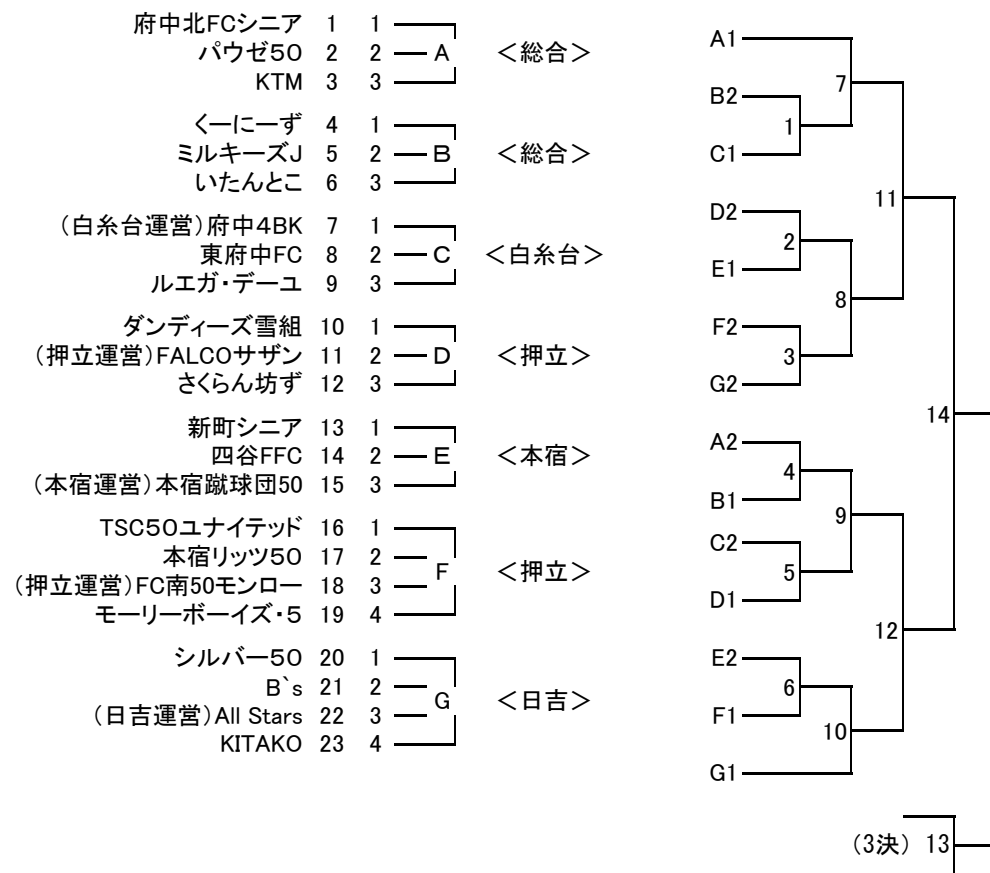
《 第40回 府中市フットサル大会リーグ表 》  
シニアの部

Aブロック	府中北FCシニア	パウゼ50	KTM	勝	負	分	勝点	得点	失点	差	順位	
府中北FCシニア	★	-	-									
パウゼ50	-	★	-									
KTM	-	-	★									
Bブロック	くーにーず	ミルキーズJ	いたんとこ	勝	負	分	勝点	得点	失点	差	順位	
くーにーず	★	-	-									
ミルキーズJ	-	★	-									
いたんとこ	-	-	★									
Cブロック	府中4BK	東府中FC	ルエガ・デーユ	勝	負	分	勝点	得点	失点	差	順位	
府中4BK	★	-	-									
東府中FC	-	★	-									
ルエガ・デーユ	-	-	★									
Dブロック	ダンディーズ雪組	FALCOサザン	さくらん坊ず	勝	負	分	勝点	得点	失点	差	順位	
ダンディーズ雪組	★	-	-									
FALCOサザン	-	★	-									
さくらん坊ず	-	-	★									
Eブロック	新町シニア	四谷FFC	本宿蹴球団50	勝	負	分	勝点	得点	失点	差	順位	
新町シニア	★	-	-									
四谷FFC	-	★	-									
本宿蹴球団50	-	-	★									
Fブロック	TSC50ユナイテッド	本宿リッツ50	FC南50モンロー	モーリーボーイズ・5	勝	負	分	勝点	得点	失点	差	順位
TSC50ユナイテッド	★	-	-	-								
本宿リッツ50	-	★	-	-								
FC南50モンロー	-	-	★	-								
モーリーボーイズ・5	-	-	-	★								
Gブロック	シルバー50	B's	All Stars	KITAKO	勝	負	分	勝点	得点	失点	差	順位
シルバー50	★	-	-	-								
B's	-	★	-	-								
All Starts	-	-	★	-								
KITAKO	-	-	-	★								

# 《 第 40 回 府 中 市 フ ッ ト サ ル 大 会 ト ー ナ メ ン ト 表 》

『2026年1月11日(日)・12日(月・祝)』

## 【シニアの部】



**A、Bブロック: 1/11、1/12全試合「総合体育館」**  
**Cブロック: 1/11「白糸台体育館」、1/12「総合体育館」**  
**D、Fブロック: 1/11「押立体育館」、1/12「総合体育館」**  
**Eブロック: 1/11「本宿体育館」、1/12「総合体育館」**  
**Gブロック: 1/11「日吉体育館」、1/12「総合体育館」**

## 《 第40回 府中市フットサル大会リーグ表 》

### スーパーシニアの部

Aブロック	府中北FCシニア	プレスト60	オールドボタス	勝	負	分	勝点	得点	失点	差	順位
府中北FCシニア	★	-	-								
プレスト60	-	★	-								
オールドボタス	-	-	★								

Bブロック	四谷FFC	シルバー60A	南町マリリン	勝	負	分	勝点	得点	失点	差	順位
四谷FFC	★	-	-								
シルバー60A	-	★	-								
南町マリリン	-	-	★								

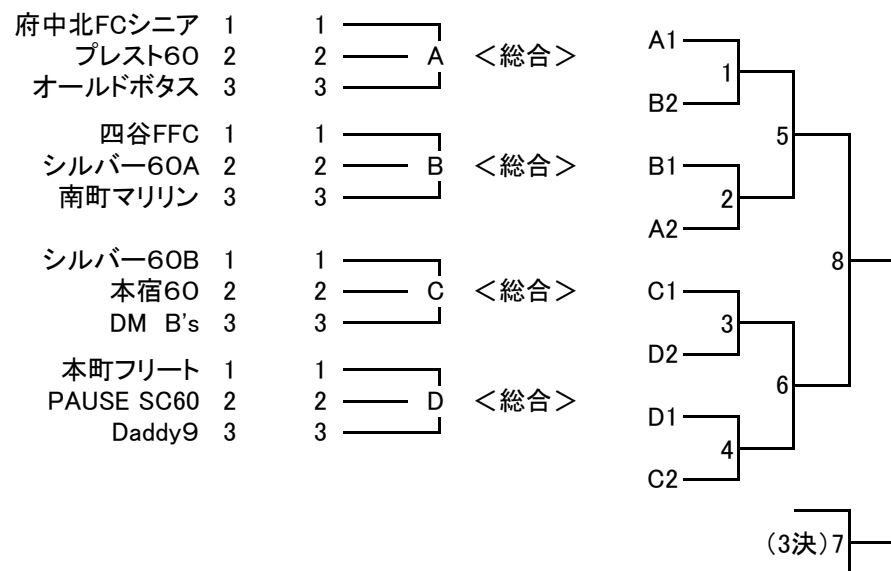
Cブロック	シルバー60B	本宿60	DM B's	勝	負	分	勝点	得点	失点	差	順位
シルバー60B	★	-	-								
本宿60	-	★	-								
DM B's	-	-	★								

Dブロック	本町フリート	PAESE SC60	Daddy 9	勝	負	分	勝点	得点	失点	差	順位
本町フリート	★	-	-								
PAESE SC60	-	★	-								
Daddy 9	-	-	★								

# 第 40 回 府 中 市 フ ッ ト サ ル 大 会 ト ー ナ メ ン ト 表

『2026年1月11日(日)・12日(月・祝)』

## 【スーパーシニアの部】



1/11、1/12全試合「総合体育館」

【第40回府中市フットサル大会時程表】

[2026年1月10日・総合体育館・第一体育室] 8分-1分-8分(インターバル2分)

No.	時間	部	第1ピッチ			審判	部	第2ピッチ			審判	部	第3ピッチ			審判
1	9:30 - 9:47	少	エルマーズホワイト	F	南FC TATSU	ARTE	少	GFイエロー	F	府中北	新町					
2	9:49 - 10:06	少	本宿	G	府中AFC	エルマーズ	少	南FC JAGA	G	ストロング	北					
3	10:08 - 10:25	少	ARETE白糸台	A	小柳MSCイエロー	本宿	少	小柳MSCブルー	B	新町ロニー	ストロング					
4	10:27 - 10:44	少	新町メッシ	C	7FC	小柳	少	2FCイエロー	D	4BK BLACK	新町	少	エルマーズレッド	E	YNグリーン	GF
5	10:46 - 11:03	少	南FC TATSU	F	府中北	7FC	少	エルマーズホワイト	F	GFイエロー	4BK	少	ARETE白糸台	A	3FC	YN
6	11:05 - 11:22	少	南FC JAGA	G	本宿	北	少	ストロング	G	府中AFC	エルマーズ	少	エルマーズレッド	E	GFグリーン	3FC
7	11:24 - 11:41	少	小柳MSCブルー	B	2FCブルー	南	少	新町メッシ	C	4BK RAINBOW	AFC	少	2FCイエロー	D	YNオレンジ	GF
8	11:43 - 12:00	少	エルマーズホワイト	F	府中北	2FC	少	南FC TATSU	F	GFイエロー	4BK	少	小柳MSCイエロー	A	3FC	YN
9	12:02 - 12:19	少	南FC JAGA	G	府中AFC	エルマーズ	少	ストロング	G	本宿	南	少	YNグリーン	E	GFグリーン	小柳
10	12:21 - 12:38	少	4BK BLACK	D	YNオレンジ	AFC	少	新町ロニー	B	2FCブルー	ストロング	少	7FC	C	4BK RAINBOW	GF
11	12:40 - 12:27															
12	12:29 - 12:57	中	八中	A	府ロクオレンジ	本部	中	TSC U14	A	サンダースないない	本部					
13	12:59 - 13:16	中	VHSC	B	ジーク	本部	中	府ロクグレー	B	府中AFC U14	本部					
14	13:18 - 13:54	少	A1位	1	B2位	本部	少	C1位	2	D2位	本部	少	E1位	3	F2位	本部
15	13:56 - 14:13	少	D1位	4	C2位	本部	少	F1位	5	E2位	本部	少	G2位	6	A2位	本部
16	14:15 - 14:32	中	府ロクオレンジ	A	サンダースないない	本部	中	八中	A	TSC U14	本部					
17	14:34 - 14:51	中	府中AFC U14	B	ジーク	本部	中	府ロクグレー	B	VHSC	本部					
18	14:53 - 15:10	少	G1位	7	1勝者	本部	少	2勝者	8	3勝者	本部					
19	15:12 - 15:29	少	4勝者	9	5勝者	本部	少	6勝者	10	B1位	本部					
20	15:31 - 15:48	中	八中	A	サンダースないない	本部	中	府ロクオレンジ	A	TSC U14	本部					
21	15:50 - 16:07	中	府中AFC U14	B	VHSC	本部	中	府ロクグレー	B	ジーク	本部					
22	16:09 - 16:26	少	7勝者	11	8勝者	本部	少	9勝者	12	10勝者	本部					
23	16:28 - 16:43															
24	16:45 - 17:02	中	A1位	1	B2位	本部	中	A2位	2	B1位	本部					
25	17:04 - 17:21	少	11勝者	14	12勝者	本部	少	11敗者	13	12敗者	本部					
26	17:23 - 17:40	中	1勝者	4	2勝者	本部	中	1敗者	3	2敗者	本部					

# 【第40回府中市フットサル大会時程表】

[2026年1月11日・総合体育館・第一・第二体育室] 7分-1分-7分(インターバル2分)

No.	時間	部	第1ピッチ		審判	部	第2ピッチ		審判	部	第3ピッチ			審判		
1	9:00 - 9:15	社年B	ブルーラビッツ	F	ソリジャー	本部	社年B	わちく	I	TSC40シティー	本部	シニア	府中北FCシニア	A	プレスト60	本部
2	9:17 - 9:32	社年B	ヒロイン	G	スーパーフェニックス	本部	社年B	シルバー40	K	フォルトナ	本部	シニア	四谷FFC	B	シルバー60A	本部
3	9:34 - 9:49	社年B	ブルーラビッツ	F	青空FC府中	本部	社年B	わちく	I	ストロングOB	本部	シニア	府中北FCシニア	A	オールドボタス	本部
4	9:51 - 10:06	社年B	ヒロイン	G	ダンディーズ花組	本部	社年B	シルバー40	K	スーパータートルズ	本部	シニア	四谷FFC	B	南町マリリン	本部
5	10:08 - 10:23	社年B	ソリジャー	F	青空FC府中	本部	社年B	TSC40シティー	I	ストロングOB	本部	シニア	プレスト60	A	オールドボタス	本部
6	10:25 - 10:40	社年B	スーパーフェニックス	G	ダンディーズ花組	本部	社年B	フォルトナ	K	スーパータートルズ	本部	シニア	シルバー60A	B	南町マリリン	本部
7	10:42 - 10:57	一般	CMFC	I	FCハリー	本部	シニア	府中北FCシニア	A	パウゼ50	本部	シニア	シルバー60B	C	本宿60	本部
8	10:59 - 11:14	一般	FCハルタ	I	DAHLIA	本部	シニア	くーにーず	B	ミルキーズJ	本部	シニア	本宿フリート	D	PAUSE SC60	本部
9	11:16 - 11:31	一般	喜ッカーズ	A	よつやーど	本部	シニア	府中北FCシニア	A	KTM	本部	シニア	シルバー60B	C	DM B's	本部
10	11:33 - 11:48	一般	びえとーず	B	みなみかん	本部	シニア	くーにーず	B	いたんどこ	本部	シニア	本宿フリート	D	Daddy9	本部
11	11:50 - 12:05	一般	ダンディーズ花組	C	元マムC	本部	シニア	パウゼ50	A	KTM	本部	シニア	本宿60	C	DM B's	本部
12	12:07 - 12:22	一般	Juni Soul	D	アカマル	本部	シニア	ミルキーズJ	B	いたんどこ	本部	シニア	PAUSE SC60	D	Daddy9	本部
13	12:24 - 12:39	一般	ツヴァイト	E	2nd	本部	社年B	F1位	3	G2位	本部	女子B	GANNEN	A	エスポ	本部
14	12:41 - 12:56	一般	YOTUYA	G	Residence	本部	社年B	F2位	9	G1位	本部	女子E	ミエロスマイル	A	プチプラス	本部
15	12:58 - 13:13	一般	CMFC	I	FCハルタ	本部	一般	ダンディーズ花組	C	ミラコロ	本部	女子B	GANNEN	A	マーガレット	本部
16	13:15 - 13:30	一般	喜ッカーズ	A	FC Pooh	本部	一般	ツヴァイト	E	ビッグストーン	本部	女子E	ミエロスマイル	A	キャンディーズ	本部
17	13:32 - 13:47	一般	Juni Soul	D	ダービー	本部	一般	四谷	F	Mr. D	本部	女子B	エスポ	A	マーガレット	本部
18	13:49 - 14:04	一般	YOTUYA	G	えこびよんず	本部	一般	踊るファミリーズ	H	YANCHAO's	本部	女子E	プチプラス	A	キャンディーズ	本部
19	14:06 - 14:21	一般	FCハリー	I	DAHLIA	本部	一般	びえとーず	B	アンソレイユ	本部	社年A	FC NORA	A	サンダース315	本部
20	14:23 - 14:38	一般	よつやーど	A	FC Pooh	本部	社年B	K1位	4	I2位	本部	社年A	Junky Smokers	A	Team54	本部
21	14:40 - 14:55	一般	元マムC	C	ミラコロ	本部	社年B	I1位	11	K2位	本部	女子C	アブラんこ	D	ONEオーリーブ	本部
22	14:57 - 15:12	一般	2nd	E	ビッグストーン	本部	一般	四谷	F	PINK ROCKETS	本部	社年A	FC NORA	A	Junky Smokers	本部
23	15:14 - 15:29	一般	Residence	G	えこびよんず	本部	一般	踊るファミリーズ	H	まんぶりFC	本部	社年A	サンダース315	A	Team54	本部
24	15:31 - 15:46	一般	CMFC	I	DAHLIA	本部	一般	FCハリー	I	FCハルタ	本部	女子C	Nelke	E	リリーリッシュ	本部
25	15:48 - 16:03	一般	YANCHAO's	H	まんぶりFC	本部	一般	アカマル	D	ダービー	本部	社年A	FC NORA	A	Team54	本部
26	16:05 - 16:20	一般	みなみかん	B	アンソレイユ	本部	一般	Mr. D	F	PINK ROCKETS	本部	社年A	サンダース315	A	Junky Smokers	本部
27	16:22 - 16:37	女子C	アブラんこ	D	カサブランカ	本部					本部	女子C	Nelke	E	Felice	本部
28	16:39 - 16:54	一般	D1位	7	E2位	本部	一般	I1位	5	A2位	本部	一般	H2位	9	I2位	本部
29	16:56 - 17:11	一般	F2位	8	G2位	本部	一般	A1位	1	B2位	本部	女子C	ONEオーリーブ	D	カサブランカ	本部
30	17:13 - 17:28	一般	B1位	6	C2位	本部	一般	E1位	3	F1位	本部	女子C	リリーリッシュ	E	Felice	本部
31	17:30 - 17:45	一般	G1位	4	H1位	本部	一般	C1位	2	D2位	本部					本部
32	17:47 - 18:02	一般	8勝者	13	9勝者	本部	女子C	E2位	4	D1位	本部	女子C	E1位	2	D2位	本部

## 【 第 40 回 府 中 市 フ ッ ト サ ル 大 会 時 程 表 】

[2026年1月11日 白糸台体育館・押立体育館] 7分-1分-7分(インターバル2分)

No.	時 間	部	白糸台体育館			審 判	押立体育館				審 判
			対戦相手	対戦相手	審判		対戦相手	対戦相手	対戦相手	審判	
1	9:00 - 9:15	女子B	アブラッソ	B	Teresa	本部	女子E	Espivo Sol	B	フェニックス☆サンゴ	本部
2	9:17 - 9:32	女子C	ラブラブズ	G	PURIN		女子E	ノボライズ	B	サウスウインQ	
3	9:34 - 9:49	女子B	アブラッソ	B	ひだまり	本部	女子B	サンダーズ	C	サウスP	本部
4	9:51 - 10:06	女子C	フラッパーズ	G	さくらんぼ娘。		女子E	Espivo Sol	B	ノボライズ	
5	10:08 - 10:23	女子B	Teresa	B	ひだまり	本部	女子E	フェニックス☆サンゴ	B	サウスウインQ	本部
6	10:25 - 10:40	女子C	ラブラブズ	G	フラッパーズ		女子B	サンダーズ	C	NAKAO	
7	10:42 - 10:57	女子C	ミエロ	A	Mint	本部	女子E	Espivo Sol	B	サウスウインQ	本部
8	10:59 - 11:14	女子C	ファルコ	B	フォレスト		女子E	フェニックス☆サンゴ	B	ノボライズ	
9	11:16 - 11:31	女子C	PURIN	G	さくらんぼ娘。	本部	女子B	サウスP	C	NAKAO	本部
10	11:33 - 11:48	女子C	ミエロ	A	GAREEEEE's		シニア	TSC50ユナイテッド	F	本宿リッツ50	
11	11:50 - 12:05	女子C	ファルコ	B	Espivo	本部	シニア	FC南50モンロー	F	モーリーボーイズ・5	本部
12	12:07 - 12:22	女子C	ラブラブズ	G	さくらんぼ娘。		シニア	ダンディーズ雪組	D	FALCOサザン	
13	12:24 - 12:39	女子C	Mint	A	GAREEEEE's	本部	シニア	TSC50ユナイテッド	F	FC南50モンロー	本部
14	12:41 - 12:56	女子C	フォレスト	B	Espivo		シニア	本宿リッツ50	F	モーリーボーイズ・5	
15	12:58 - 13:13	女子C	PURIN	G	フラッパーズ	本部	シニア	ダンディーズ雪組	D	さくらんぼ坊ず	本部
16	13:15 - 13:30	女子C	A1位	1	B2位		シニア	TSC50ユナイテッド	F	モーリーボーイズ・5	
17	13:32 - 13:47	女子C	A2位	6	G2位	本部	シニア	本宿リッツ50	F	FC南50モンロー	本部
18	13:49 - 14:04	壮年B	バモス	D	鬼八		シニア	FALCOサザン	D	さくらんぼ坊ず	
19	14:06 - 14:21	壮年B	キングクリムゾン	E	新町スイカ	本部	壮年B	bor sorte	H	トラバース	本部
20	14:23 - 14:38	壮年B	バモス	D	4BK		壮年B	でぶコメ	J	モーリーボーイズ	
21	14:40 - 14:55	壮年B	キングクリムゾン	E	JUNTOS	本部	壮年B	bor sorte	H	FC VIVA	本部
22	14:57 - 15:12	壮年B	鬼八	D	4BK		壮年B	でぶコメ	J	サンパチオ	
23	15:14 - 15:29	壮年B	新町スイカ	E	JUNTOS	本部	壮年B	トラバース	H	FC VIVA	本部
24	15:31 - 15:46	シニア	府中4BK	C	東府中FC		壮年B	モーリーボーイズ	J	サンパチオ	
25	15:48 - 16:03	壮年B	D1位	2	E2位	本部					本部
26	16:05 - 16:20	シニア	府中4BK	C	ルエガ・デーユ		壮年B	J1位	5	H2位	
27	16:22 - 16:37	壮年B	D2位	8	E1位	本部	壮年B	H1位	10	J2位	本部
28	16:39 - 16:54	シニア	東府中FC	C	ルエガ・デーユ						

## 【 第 40 回 府 中 市 フ ッ ト サ ル 大 会 時 程 表 】

[2026年1月11日 本宿体育館・日吉体育館] 7分-1分-7分(インターバル2分)

No.	時間	部	本宿体育館			審判	No.	時間	部	日吉体育館			審判
1	9:00 - 9:15	女子C	ピンクパンサー	C	ウエルダン	本部							
2	9:17 - 9:32	女子C	Go!Go!	F	インクリーベル								
3	9:34 - 9:49	女子C	ピンクパンサー	C	パモスレディース	本部							
4	9:51 - 10:06	女子C	Go!Go!	F	PUAN								
5	10:08 - 10:23	女子C	ウエルダン	C	パモスレディース	本部							
6	10:25 - 10:40	女子C	インクリーベル	F	PUAN								
7	10:42 - 10:57												
8	10:59 - 11:14	女子C	C1位	3	F2位	本部							
9	11:16 - 11:31	女子C	C2位	5	F1位								
10	11:33 - 11:48	壮年B	府中北FCシニア	A	3FC	本部							
11	11:50 - 12:05	壮年B	センターFC	B	府ロクサミット40								
12	12:07 - 12:22	壮年B	本宿	C	TOM	本部	1	11:40 - 11:55	シニア	シルバー50	G	B's	本部
13	12:24 - 12:39	壮年B	府中北FCシニア	A	FC NOVE		2	11:57 - 12:12	シニア	All Stars	G	KITAKO	
14	12:41 - 12:56	壮年B	センターFC	B	Gotch	本部	3	12:14 - 12:29	壮年B	コッツンタイムズ	M	ほぼB's	本部
15	12:58 - 13:13	壮年B	本宿	C	Gフェニックス		4	12:31 - 12:46	壮年B	All Stars	M	パウゼ40	
16	13:15 - 13:30	壮年B	3FC	A	FC NOVE	本部	5	12:48 - 13:03	シニア	シルバー50	G	All Stars	本部
17	13:32 - 13:47	壮年B	府ロクサミット40	B	Gotch		6	13:05 - 13:20	シニア	B's	G	KITAKO	
18	13:49 - 14:04	壮年B	TOM	C	Gフェニックス	本部	7	13:22 - 13:37	壮年B	コッツンタイムズ	M	All Stars	本部
19	14:06 - 14:21	壮年B	A2位	7	B2位		8	13:39 - 13:54	壮年B	ほぼB's	M	パウゼ40	
20	14:23 - 14:38	壮年B	B1位	1	C2位	本部	9	13:56 - 14:11	シニア	シルバー50	G	KITAKO	本部
21	14:40 - 14:55	壮年A	ブラックサンダース	B	DESMADRE		10	14:13 - 14:28	シニア	B's	G	All Stars	
22	14:57 - 15:12	壮年A	火曜会	B	domingo	本部	11	14:30 - 14:45	壮年B	ダディ	L	CAROL	本部
23	15:14 - 15:29	シニア	新町シニア	E	四谷FFC		12	14:47 - 15:02	壮年B	コッツンタイムズ	M	パウゼ40	
24	15:31 - 15:46	壮年A	ブラックサンダース	B	火曜会	本部	13	15:04 - 15:19	壮年B	ダディ	L	レオパールド	本部
25	15:48 - 16:03	壮年A	DESMADRE	B	domingo		14	15:21 - 15:36	壮年B	ほぼB's	M	All Stars	
26	16:05 - 16:20	シニア	新町シニア	E	本宿蹴球団50	本部	15	15:38 - 15:53	壮年B	CAROL	L	レオパールド	本部
27	16:22 - 16:37	壮年A	ブラックサンダース	B	domingo		16	15:55 - 16:10					
28	16:39 - 16:54	壮年A	DESMADRE	B	火曜会	本部	17	16:12 - 16:27	壮年B	L1位	6	M2位	本部
29	16:56 - 17:09	シニア	四谷FFC	E	本宿蹴球団50		18	16:29 - 16:44	壮年B	L2位	12	M1位	

## 【 第 40 回 府 中 市 フ ッ ト サ ル 大 会 時 程 表 】

[2026年1月12日 ・ 総合体育館・第一・第二体育室] 7分-1分-7分(インターバル2分)

No.	時 間	部	第 1ピ ッ チ			審 判	部	第 2ピ ッ チ			審 判	部	第 3ピ ッ チ			審 判
1	9:00 - 9:15	女子A	Olive	決勝り	一番搾り	本部	女子B	A2位	2	B1位	本部	女子B	B2位	1	C2位	本部
2	9:17 - 9:32	女子D	ラビッツ	決勝り	ママがわーU		Sシニア	A1位	1	B2位		Sシニア	B1位	2	A2位	
3	9:34 - 9:49	女子A	Olive	決勝り	genesis	本部	Sシニア	C1位	3	D2位	本部	Sシニア	C2位	4	D1位	本部
4	9:51 - 10:06	女子D	ラビッツ	決勝り	FC本宿		女子B	A1位	3	1勝者		女子B	2勝者	4	C1位	
5	10:08 - 10:23	女子A	一番搾り	決勝り	genesis	本部	女子C	2勝者	8	3勝者	本部	女子C	G1位	7	1勝者	本部
6	10:25 - 10:40	女子D	ママがわーU	決勝り	FC本宿		Sシニア	3勝者	6	4勝者		Sシニア	1勝者	5	2勝者	
7	10:42 - 10:57	女子B	3勝者	6	4勝者	本部	女子B	3敗者	5	4敗者	本部	女子C	4勝者	9	5勝者	本部
8	10:59 - 11:14	壮年A	A1位	1	B2位		壮年A	A2位	2	B1位		女子C	6勝者	10	B1位	
9	11:16 - 11:31	Sシニア	5勝者	8	6勝者	本部	Sシニア	5敗者	7	6敗者	本部	女子C	7勝者	11	8勝者	本部
10	11:33 - 11:48	女子E	A1位	1	B2位		女子E	B1位	2	A2位		女子C	9勝者	12	10勝者	
11	11:50 - 12:05	壮年A	1勝者	4	2勝者	本部	壮年A	1敗者	3	2敗者	本部	壮年B	A1位	13	1勝者	本部
12	12:07 - 12:22	女子C	11勝者	14	12勝者		女子C	11敗者	13	12敗者		壮年B	2勝者	14	3勝者	
13	12:24 - 12:39	女子E	1勝者	4	2勝者	本部	女子E	1敗者	3	2敗者	本部	壮年B	4勝者	15	5勝者	本部
14	12:41 - 12:56	壮年B	C1位	16	7勝者		壮年B	8勝者	17	9勝者		壮年B	10勝者	18	11勝者	
15	12:58 - 13:13	シニア	B2位	1	C1位	本部	シニア	D2位	2	E1位	本部	シニア	E2位	6	F1位	本部
16	13:15 - 13:30	シニア	F2位	3	G2位		シニア	A2位	4	B1位		シニア	C2位	5	D1位	
17	13:32 - 13:47	壮年B	13勝者	19	14勝者	本部	壮年B	15勝者	20	6勝者	本部	壮年B	16勝者	21	17勝者	本部
18	13:49 - 14:04	シニア	2勝者	8	3勝者		シニア	4勝者	9	5勝者		壮年B	18勝者	22	12勝者	
19	14:06 - 14:21	シニア	A1位	7	1勝者	本部	シニア	6勝者	10	G1位	本部	一般	1勝者	10	2勝者	本部
20	14:23 - 14:38	一般	3勝者	11	4勝者		一般	5勝者	12	6勝者		一般	7勝者	15	13勝者	
21	14:40 - 14:55	壮年B	19勝者	23	20勝者	本部	壮年B	21勝者	24	22勝者	本部					
22	14:57 - 15:12	シニア	7勝者	11	8勝者		シニア	9勝者	12	10勝者						
23	15:14 - 15:29	一般	10勝者	14	11勝者	本部	一般	12勝者	16	15勝者	本部					
24	15:31 - 15:46	壮年B	23勝者	26	24勝者		壮年B	23敗者	25	24敗者						
25	15:48 - 16:03	シニア	11勝者	14	12勝者	本部	シニア	11敗者	13	12敗者	本部					
26	16:05 - 16:20	一般	14勝者	18	16勝者		一般	14敗者	17	16敗者						

## アキレス腱断裂の予防法

### 過去の大会では多数のアキレス腱断裂が発生しました。

フットサルは気軽に行えるスポーツですが日常では出すことのない瞬発力や急激な切りかえしをすることによってアキレス腱断裂が引き起こされるのではないかと考えられます。

正月の大会に限らず 1 day の大会や個サル（個人参加型フットサル）でもアキレス腱を断裂することがよくあり注意が必要です。

そこで、「アキレス腱断裂を予防するために必要な 4 つの条件」を参考にしてください。

① 12 月からは少し体を動かす

→当日のプレイが 1 年ぶりということがないように

② 前日、当日のお酒はほどほどに

→飲むなら次の日に試合がない夜に

③ アップは必須

→会場の都合でアップが出来ない場合は近くの公園や家周辺で動いてから会場へ

ふくらはぎのストレッチは壁かテーブルに手をつけて、踵を地面から離さないように

階段を利用するともっとしっかり伸ばすことが出来ます

また、ふくらはぎとアキレス腱の間のマッサージも効果的です

※雪や雨の場合でも困らないよう当日のアップ場所としてあらかじめ屋根のある場所を探しておきましょう

④ 腰、膝、足首のコンディションが良くない場合は早めのケアをしておきましょう

→整形外科、整骨院、鍼灸院などをうまく活用しましょう

以上

# スポーツくじ



株式会社  
キャピタルグリーン

《 造園業 造園設計 》



# これからももっと、 私はスポーツを楽しむんだ。

卓球歴24年。バスケ歴1日。

卓球の200倍もの重さがあるボールは、  
なかなか言うことを聞いてくれない。

それでも、体を動かすだけで気持ちがいい。

初対面でもあっという間に仲間になれる。

競技人生での楽しさとは違う、

スポーツの楽しさに出会えた。



スポーツを極める人も、楽しむ人も、  
すべての人のために、  
スポーツくじの収益は使われています。

スポーツくじ   

スポーツくじは、スポーツと人を育てる仕組み。